



# ПРОИЗВОДСТВО ВЕНТИЛЯЦИОННОГО ОБОРУДОВАНИЯ

## ЗОНТЫ ЗК 00-10

### ТЕХНИЧЕСКИЕ ХАРАКТЕРИСТИКИ

По вопросам продаж и поддержки обращайтесь:

Архангельск (8182)63-90-72

Астана +7(7172)727-132

Белгород (4722)40-23-64

Брянск (4832)59-03-52

Владивосток (423)249-28-31

Волгоград (844)278-03-48

Вологда (8172)26-41-59

Воронеж (473)204-51-73

Екатеринбург (343)384-55-89

Иваново (4932)77-34-06

Ижевск (3412)26-03-58

Казань (843)206-01-48

Калининград (4012)72-03-81

Калуга (4842)92-23-67

Кемерово (3842)65-04-62

Киров (8332)68-02-04

Краснодар (861)203-40-90

Красноярск (391)204-63-61

Курск (4712)77-13-04

Липецк (4742)52-20-81

Магнитогорск (3519)55-03-13

Москва (495)268-04-70

Мурманск (8152)59-64-93

Набережные Челны (8552)20-53-41

Нижний Новгород (831)429-08-12

Новокузнецк (3843)20-46-81

Новосибирск (383)227-86-73

Орел (4862)44-53-42

Оренбург (3532)37-68-04

Пенза (8412)22-31-16

Пермь (342)205-81-47

Ростов-на-Дону (863)308-18-15

Рязань (4912)46-61-64

Самара (846)206-03-16

Санкт-Петербург (812)309-46-40

Саратов (845)249-38-78

Смоленск (4812)29-41-54

Сочи (862)225-72-31

Ставрополь (8652)20-65-13

Тверь (4822)63-31-35

Томск (3822)98-41-53

Тула (4872)74-02-29

Тюмень (3452)66-21-18

Ульяновск (8422)24-23-59

Уфа (347)229-48-12

Челябинск (351)202-03-61

Череповец (8202)49-02-64

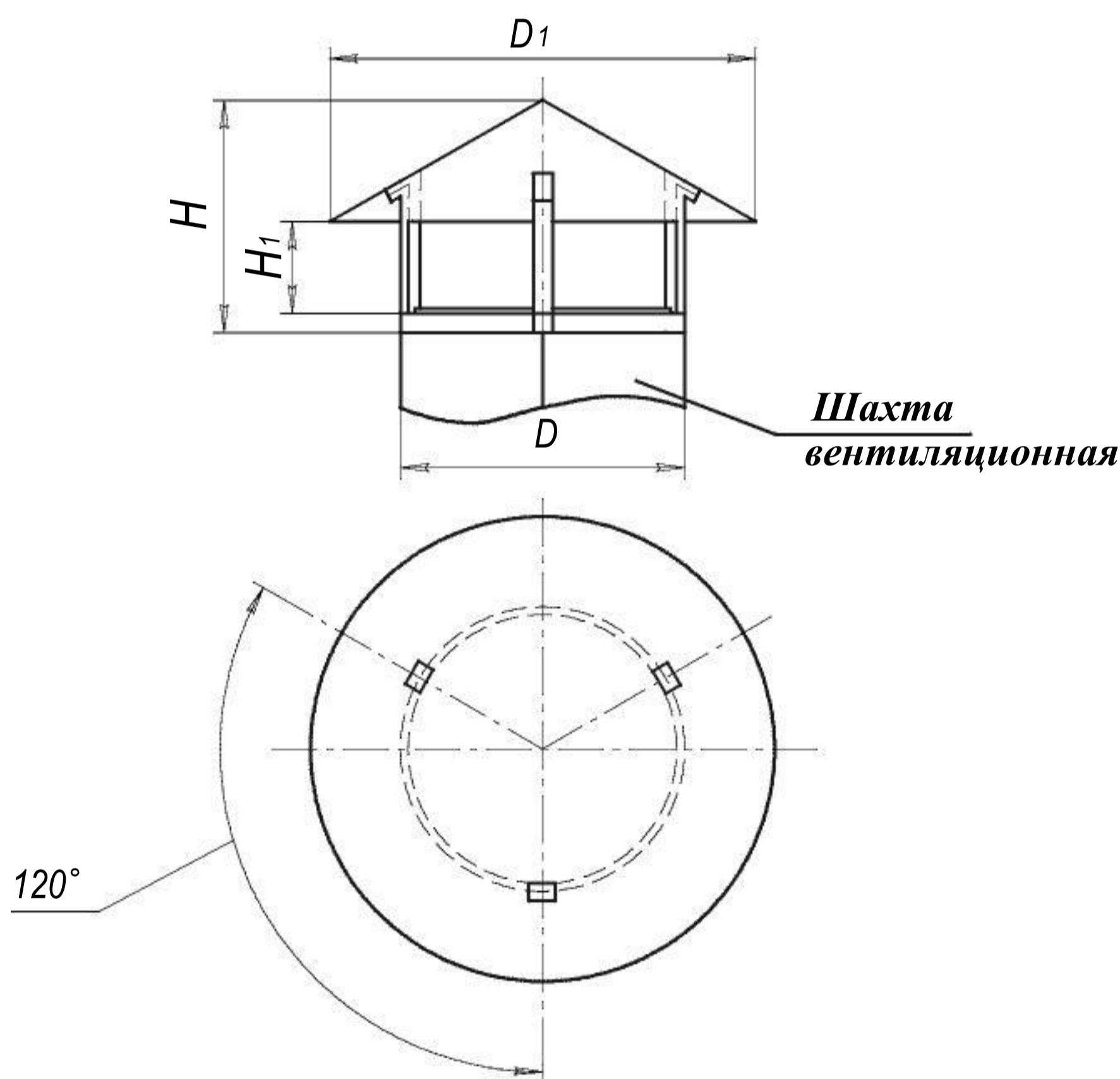
Ярославль (4852)69-52-93

сайт: [kvz.nt-rt.ru](http://kvz.nt-rt.ru) || эл. почта: [kzv@nt-rt.ru](mailto:kzv@nt-rt.ru)

## ЗОНТЫ КРУГЛЫЕ ДЛЯ ВЕНТИЛЯЦИОННЫХ ВЫТЯЖНЫХ ШАХТ ЗК 00-10

*Типовая серия 5.904-4*

Зонты применяются в системах вытяжной вентиляции. Назначение зонтов – предотвращение попадания атмосферных осадков в вентиляционные шахты. Размеры зонта выбираются по таблице в зависимости от поперечного сечения вентиляционной шахты. Изготовление зонтов предусматривается по конфигурации колпака – круглые и прямоугольные. Все присоединительные размеры соответствуют нормализованному ряду воздуховодов и присоединительным размерам узлов прохода вентиляционных вытяжных шахт через покрытия зданий.



Обозначение	Размеры, мм				Вид соединения			Площадь поверхности, м <sup>2</sup>	Масса, кг
	D	D <sub>1</sub>	H	H <sub>1</sub>	ниппель	бандаж	фланец		
<b>ЗК-00</b>	200	350	240	150	+	+	+	0,14	2,0
<b>-01</b>	250	450	257		+	+	+	0,22	2,85
<b>-02</b>	315	550	275		+	+	+	0,35	4,0
<b>-03</b>	400	700	400	250	+	+	+	0,53	7,1
<b>-04</b>	450	800	415		-	+	+	0,64	8,4
<b>-05</b>	500	900	480	300	+	+	+	0,80	10,1
<b>-06</b>	630	1130	523		+	+	+	1,37	14,0
<b>-07</b>	710	1300	550		-	-	+	1,51	17,7
<b>-08</b>	800	1450	820	538	+	-	+	2,07	33,7
<b>-09</b>	1000	1800	970	638	+	-	+	3,19	48,3
<b>-10</b>	1250	2250	1055		-	-	+	4,89	71,6

# ПРОИЗВОДСТВО ВЕНТИЛЯЦИОННОГО ОБОРУДОВАНИЯ



По вопросам продаж и поддержки обращайтесь:

Архангельск (8182)63-90-72	Калининград (4012)72-03-81	Нижний Новгород (831)429-08-12	Смоленск (4812)29-41-54
Астана +7(7172)727-132	Калуга (4842)92-23-67	Новокузнецк (3843)20-46-81	Сочи (862)225-72-31
Белгород (4722)40-23-64	Кемерово (3842)65-04-62	Новосибирск (383)227-86-73	Ставрополь (8652)20-65-13
Брянск (4832)59-03-52	Киров (8332)68-02-04	Орел (4862)44-53-42	Тверь (4822)63-31-35
Владивосток (423)249-28-31	Краснодар (861)203-40-90	Оренбург (3532)37-68-04	Томск (3822)98-41-53
Волгоград (844)278-03-48	Красноярск (391)204-63-61	Пенза (8412)22-31-16	Тула (4872)74-02-29
Вологда (8172)26-41-59	Курск (4712)77-13-04	Пермь (342)205-81-47	Тюмень (3452)66-21-18
Воронеж (473)204-51-73	Липецк (4742)52-20-81	Ростов-на-Дону (863)308-18-15	Ульяновск (8422)24-23-59
Екатеринбург (343)384-55-89	Магнитогорск (3519)55-03-13	Рязань (4912)46-61-64	Уфа (347)229-48-12
Иваново (4932)77-34-06	Москва (495)268-04-70	Самара (846)206-03-16	Челябинск (351)202-03-61
Ижевск (3412)26-03-58	Мурманск (8152)59-64-93	Санкт-Петербург (812)309-46-40	Череповец (8202)49-02-64
Казань (843)206-01-48	Набережные Челны (8552)20-53-41	Саратов (845)249-38-78	Ярославль (4852)69-52-93

сайт: [kvz.nt-rt.ru](http://kvz.nt-rt.ru) || эл. почта: [kvz@nt-rt.ru](mailto:kvz@nt-rt.ru)