



ПРОИЗВОДСТВО ВЕНТИЛЯЦИОННОГО ОБОРУДОВАНИЯ

ПЫЛЕВЫЕ ВЕНТИЛЯТОРЫ ВРП115-45

ТЕХНИЧЕСКИЕ ХАРАКТЕРИСТИКИ

По вопросам продаж и поддержки обращайтесь:

Архангельск (8182)63-90-72

Астана +7(7172)727-132

Белгород (4722)40-23-64

Брянск (4832)59-03-52

Владивосток (423)249-28-31

Волгоград (844)278-03-48

Вологда (8172)26-41-59

Воронеж (473)204-51-73

Екатеринбург (343)384-55-89

Иваново (4932)77-34-06

Ижевск (3412)26-03-58

Казань (843)206-01-48

Калининград (4012)72-03-81

Калуга (4842)92-23-67

Кемерово (3842)65-04-62

Киров (8332)68-02-04

Краснодар (861)203-40-90

Красноярск (391)204-63-61

Курск (4712)77-13-04

Липецк (4742)52-20-81

Магнитогорск (3519)55-03-13

Москва (495)268-04-70

Мурманск (8152)59-64-93

Набережные Челны (8552)20-53-41

Нижний Новгород (831)429-08-12

Новокузнецк (3843)20-46-81

Новосибирск (383)227-86-73

Орел (4862)44-53-42

Оренбург (3532)37-68-04

Пенза (8412)22-31-16

Пермь (342)205-81-47

Ростов-на-Дону (863)308-18-15

Рязань (4912)46-61-64

Самара (846)206-03-16

Санкт-Петербург (812)309-46-40

Саратов (845)249-38-78

Смоленск (4812)29-41-54

Сочи (862)225-72-31

Ставрополь (8652)20-65-13

Тверь (4822)63-31-35

Томск (3822)98-41-53

Тула (4872)74-02-29

Тюмень (3452)66-21-18

Ульяновск (8422)24-23-59

Уфа (347)229-48-12

Челябинск (351)202-03-61

Череповец (8202)49-02-64

Ярославль (4852)69-52-93

сайт: kvz.nt-rt.ru || эл. почта: kzv@nt-rt.ru

Раздел №2. Пылевые вентиляторы **ВЕНТИЛЯТОРЫ РАДИАЛЬНЫЕ ПЫЛЕВЫЕ** **ВРП115-45**

5-е исполнение по ГОСТ 5976-90

ОБЩИЕ СВЕДЕНИЯ:

- **ТУ 4861-001-90183518-2012**
- среднего давления
- одностороннего всасывания
- корпус поворотный
- количество лопаток рабочего колеса – 8
- направление вращения рабочего колеса – правое или левое

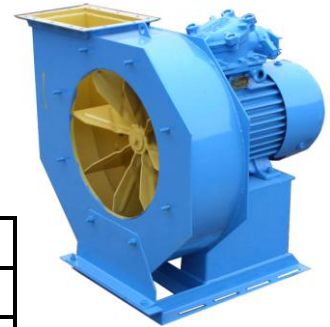


НАЗНАЧЕНИЕ:

- применяются в системах пылеочистных установок
- на пневмотранспорте
- для удаления древесной пыли и стружки от деревообрабатывающих станков
- для удаления механической пыли и стружки от металлообрабатывающих станков
- для транспортирования зерна и его отходов, хлопка, шерсти и т.п.
- для других санитарно-технических и производственных целей

ВАРИАНТЫ ИЗГОТОВЛЕНИЯ:

Вентиляторы изготавливаются по 1-ой и 5-ой конструктивным схемам исполнений по условиям применения:



Индекс	Назначение и материалы
-	общего назначения, материал – углеродистая сталь
К1	коррозионностойкие, материал – нержавеющая сталь
Р	взрывозащищенные из разнородных металлов, материал – углеродистая сталь, латунь
РК1	взрывозащищенные коррозионностойкие, материал – нержавеющая сталь, латунь

УСЛОВИЯ ЭКСПЛУАТАЦИИ:

Вентиляторы эксплуатируются в условиях умеренного (У) и тропического (Т) климата второй и третьей категории размещения по ГОСТ 15150.

Температура окружающей среды от -40°С до +40°С (+45°С для вентиляторов тропического исполнения).

Температура среды, перемещаемой вентиляторами до +80°С.

Вентиляторы используются для перемещения взрывобезопасных неабразивных, не липких пылегазовоздушных сред с содержанием механических примесей не более 1 кг/м³.

Ограничение условий эксплуатации взрывозащищенных вентиляторов смотри таблицу 3.

ВЕНТИЛЯТОРЫ РАДИАЛЬНЫЕ ПЫЛЕВЫЕ
ВРП115-45-3,15.1-01...4.1-01 ВРП115-45-3,15.1К1-01...4.1К1-01
ВРП115-45-5.1-02...8.1-02 ВРП115-45-5.1К1-02...8.1К1-02

Типоразмер вентилятора	Конструктивное исполнение	Относительный диаметр колеса	Электродвигатель			Параметры в рабочей зоне		Масса вентилятора, не более, кг.
			Типоразмер	Мощность, кВт	Частота вращения, об/мин.	Производительность, 10 ³ м ³ /час	Полное давление, Па	
1	2	3	4	5	6	7	8	9
ВРП115-45-3,15.1-01 ВРП115-45-3,15.1К1-01	1	1,0	АИР80В2	2,2	2865	1,13-1,90	1520-1100	36
			АИР90L2	3,0	2835	1,13-2,35	1520-1190	40
ВРП115-45-4.1-01 ВРП115-45-4.1К1-01	1	1,0	АИР90L4	2,2	1390	1,18-2,6	614-512	62
			АИР100L2	5,5	2880	2,3-3,9	2450-1800	75
			АИР112M2	7,5	2895	2,3-4,8	2450-1920	84
ВРП115-45-5.1-02 ВРП115-45-5.1К1-02	5	1,0	АИР112M4	5,5	1755	2,81-7,14	1395-1200	275
			АИР132S4	7,5	1960	3,15-8,0	1749-1500	281
			АИР132M4	11,0	2225	3,57-9,08	2255-1950	286
			АИР160S4	15,0	2505	4,02-10,2	2858-2400	351
ВРП115-45-6,3.1-02 ВРП115-45-6,3.1К1-02	5	1,0	АИР132S4	7,5	1435	4,5-9,8	1600-1100	425
			АИР132M4	11,0	1600	5,0-11,0	1950-1400	430
			АИР160S4	15,0	1800	5,5-12,0	2500-1800	495
			АИР160M4	18,5	2020	6,0-14,0	3200-2300	565
			АИР180S4	22,0	2020	6,0-14,0	3200-2300	545
ВРП115-45-8.1-02 ВРП115-45-8.1К1-02	5	1,0	АИР180S4	22,0	1285	9,0-22,0	2100-1600	699
			АИР200M4	37,0	1450	10,0-25,0	2700-2100	794
			АИР200L4	45,0	1630	11,0-28,0	3300-2600	834

ВЕНТИЛЯТОРЫ РАДИАЛЬНЫЕ ПЫЛЕВЫЕ ИЗ РАЗНОРОДНЫХ
МЕТАЛЛОВ ВРП115-45-3,15.1Р-01...8.1Р-01
ВРП115-45-3,15.1РК1-01...8.1РК1-01

Типоразмер вентилятора	Конструктивное исполнение	Относительный диаметр колеса	Электродвигатель			Параметры в рабочей зоне		Масса вентилятора, не более, кг.
			Типоразмер	Мощность, кВт	Частота вращения, об/мин.	Производительность, 10 ³ м ³ /час	Полное давление, Па	
1	2	3	4	5	6	7	8	9
ВРП115-45-3,15.1Р-01 ВРП115-45-3,15.1РК1-01	1	1,0	4ВР80В2	2,2	2865	1,13-2,2	1520-1280	83
			4ВР90L2	3,0	2835	1,13-2,35	1520-1190	110
ВРП115-45-4.1Р-01 ВРП115-45-4.1РК1-01	1	1,0	4ВР90L4	2,2	1390	1,18-2,6	614-512	124
			4ВР100L2	5,5	2880	2,3-3,0	2450-2500	134
			4ВР112M2	7,5	2895	2,3-4,8	2450-1920	150
ВРП115-45-5.1.Р-01 ВРП115-45-5.1РК1-01	1	1,0	4ВР112M4	5,5	1450	2,3-5,1	960-800	172
			ВА180S2	22,0	2930	4,5-9,4	3850-3000	240
ВРП115-45-6,3.1Р-01 ВРП115-45-6,3.1РК1-01	1	1,0	4ВР132S4	7,5	1450	4,5-9,2	1500-1200	236
ВРП115-45-8.1Р-01 ВРП115-45-8.1РК1-01	1	1,0	ВА200M4	37,0	1470	10,0-22,0	2500-1950	447

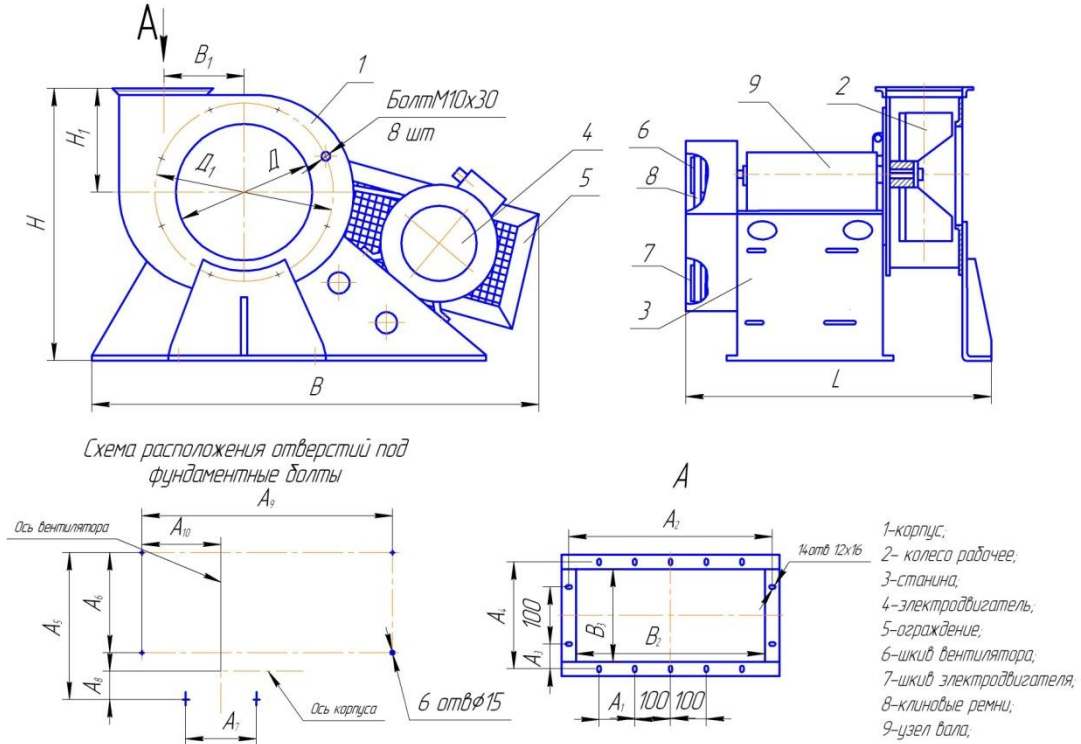
АККУСТИЧЕСКИЕ ХАРАКТЕРИСТИКИ

Акустические характеристики измерены со стороны нагнетания при номинальном режиме работы вентилятора. На стороне всасывания уровни звуковой мощности на 3 дБ ниже уровней, приведенных в таблице.

На границах рабочего участка аэродинамической характеристики уровни звуковой мощности на 3 дБ выше уровня звуковой мощности, соответствующего номинальному режиму работы вентилятора.

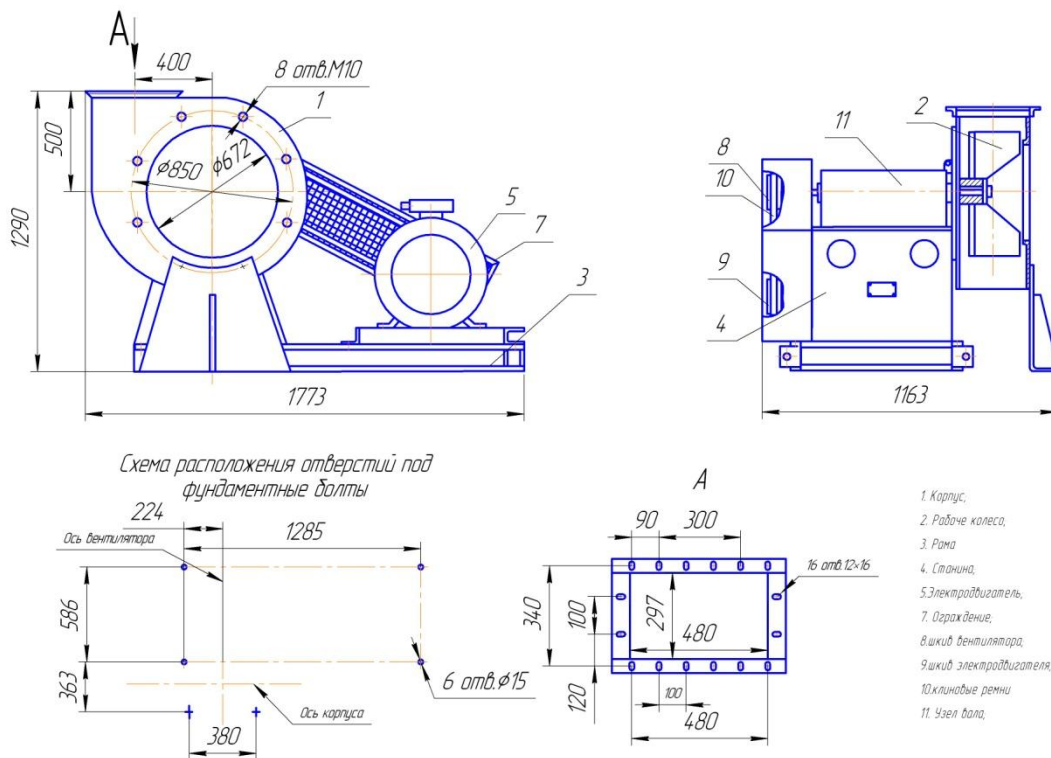
Вентилятор	n, об/мин	Октавные уровни звуковой мощности, дБ в полосах среднегеометрических частот, Гц, не более								Суммарный уровень звуковой мощности, дБ
		63	125	250	500	1000	2000	4000	8000	
ВРП115-45-3,15.1	2865	81	84	91	102	91	87	83	79	103
ВРП115-45-4.1	2880	88	91	98	109	97	94	90	86	110
	1390	86	89	96	107	95	92	88	84	108
ВРП115-45-5.1	1450	80	83	90	101	89	86	82	78	102
	1755	84	87	94	105	93	90	86	82	106
	1960	86	89	96	107	95	92	88	84	108
	2225	89	92	99	110	98	95	91	81	111
	2505	92	95	102	113	101	98	94	90	114
	2850	95	98	105	116	104	101	97	93	117
ВРП115-45-6,3.1	1435	87	90	97	108	96	93	89	85	109
	1600	89	92	99	110	98	95	91	87	111
	1800	92	95	102	112	101	98	94	90	114
	2020	94	97	104	115	103	100	96	92	116
ВРП115-45-8.1	1285	91	94	101	112	100	97	93	89	113
	1450	94	97	104	115	103	100	96	92	116
	1630	96	99	106	117	105	102	98	94	118

Габаритные, установочные и присоединительные размеры ВРП115-45 №5 ÷ №6,3 (V исполнение)



Условное обозначение вентилятора	A ₁	A ₂	A ₃	A ₄	A ₅	A ₆	A ₇	A ₈	A ₉	A ₁₀	B	B ₁	B ₂	B ₃	Д	Д ₁	H	H ₁	L
ВРП115-45-5,1-02	50	340	63	226	721	483	380	168	1258	511	1389	250	300	187	420	550	953	320	927
ВРП115-45-6,3-02	90	380	87	274	915	625	380	192	1091	539	1323	315	378	230	530	670	927	394	1086

ВРП115-45 №8 (V исполнение)



**Габаритные, установочные и присоединительные размеры
ВРП115-45 №5÷№8 (I исполнение)**

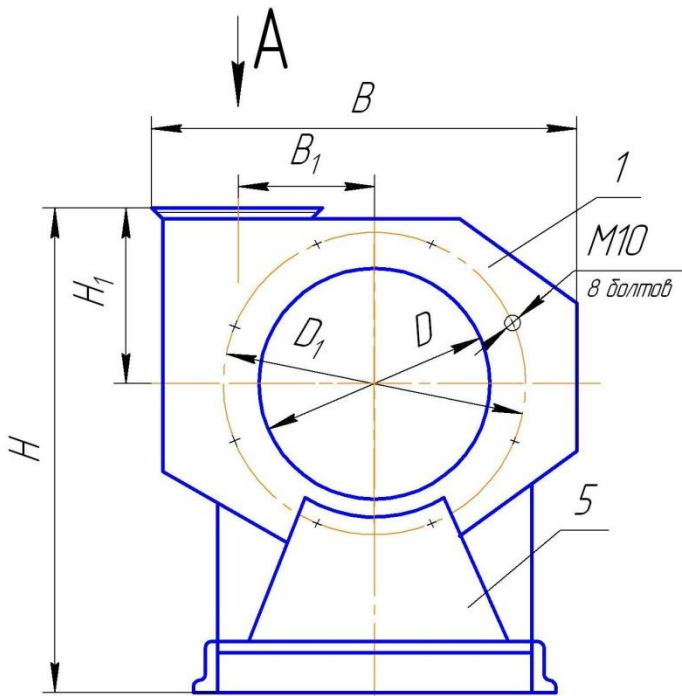
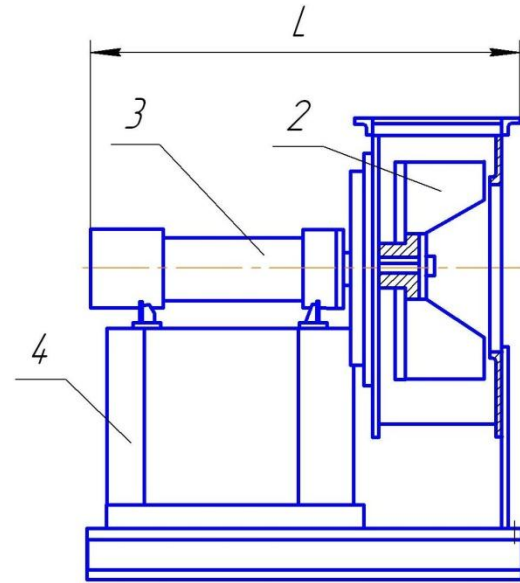
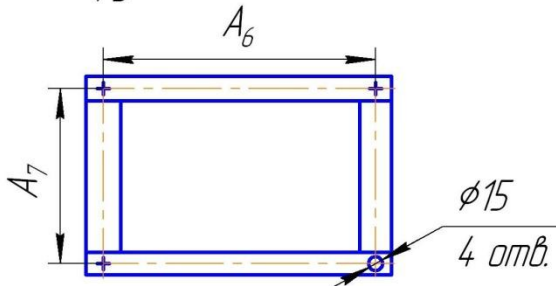
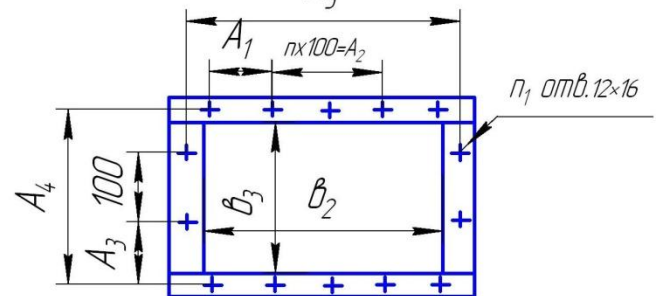


Схема расположения отверстий под фундаментные болты



B

A_5

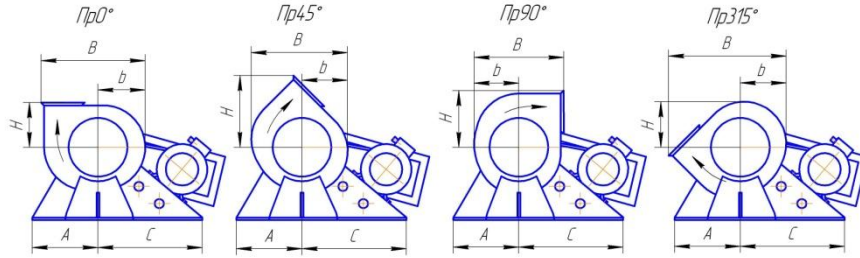


1 Корпус; 2 Рабочее колесо; 3 Электродвигатель; 4 Станина; 5 Опора

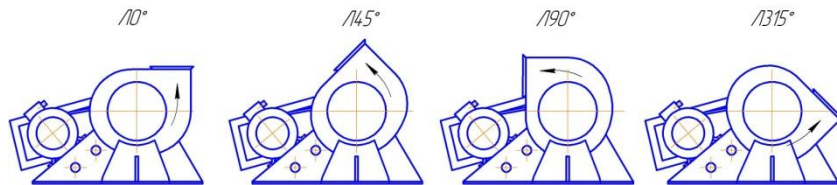
Обозначение вентилятора	A_1	A_2	A_3	A_4	A_5	A_6	A_7	B	B_1	b_2	b_3	L	H	H_1	D	D_1	n	n_1
ВРП115-45-5	50	200	63	226	340	390	410	771	250	300	187	710	840	320	420	550	2	14
ВРП115-45-6,3	90	200	87	274	380	560	390	960	315	378	230		994	394	530	670	2	14
ВРП115-45-8	90	300	120	340	524	590	606	1214	400	480	297	1035	1232	500	672	850	3	16

Положение корпуса вентиляторов (V исполнение)

Правого вращения (вращение рабочего колеса по часовой стрелке со стороны всасывания)



Левого вращения (вращение рабочего колеса против часовой стрелки со стороны всасывания)



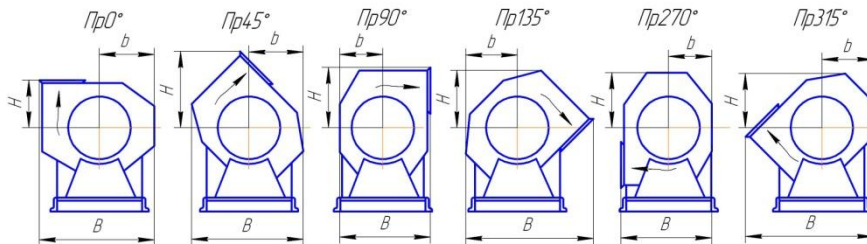
Обозначение	Pr0°/L10°			Pr45°/L45°			Pr90°/L90°			Pr315°/L135°		
	B	b	H	B	b	H	B	b	H	B	b	H
ВРП115-45-5	773	335	320	704	315	536	690	370	410	890	353	317
ВРП115-45-6,3	959	419	394	886	396	660	861	467	540	1103	443	396
ВРП115-45-8	1214	530	500	1120	500	837	1090	590	684	1397	560	500

Обозначение	A	C
ВРП115-45-5	528	762
ВРП115-45-6,3	561	811
ВРП115-45-8	1081	244

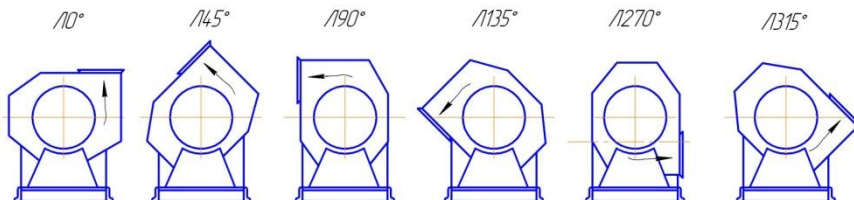
Для вентиляторов ВРП115-45 №5 и №6,3 положение корпуса Пр 135° и Л135° по спец.заказу.

Положение корпуса вентиляторов (Г исполнение)

Правого вращения (вращение рабочего колеса по часовой стрелке со стороны всасывания).

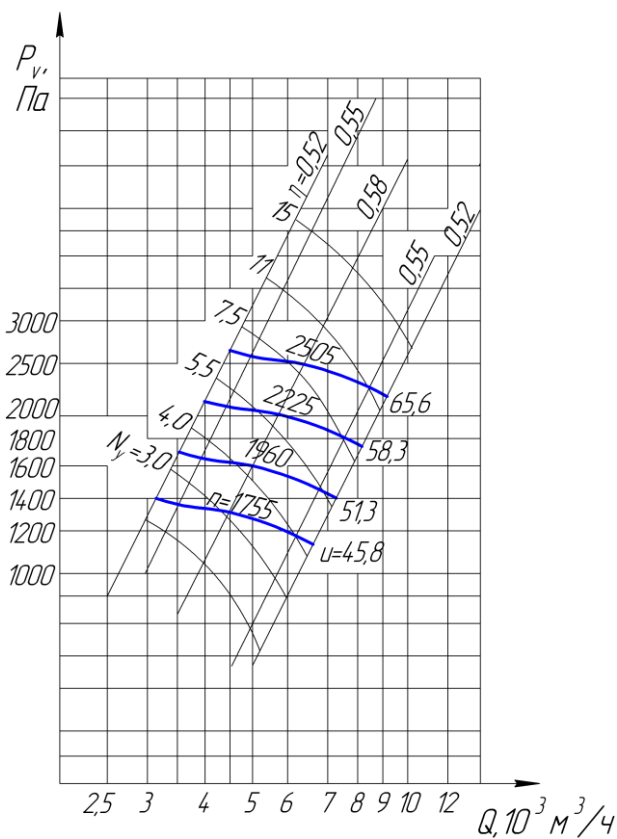


Левого вращения (вращение рабочего колеса против часовой стрелки со стороны всасывания).



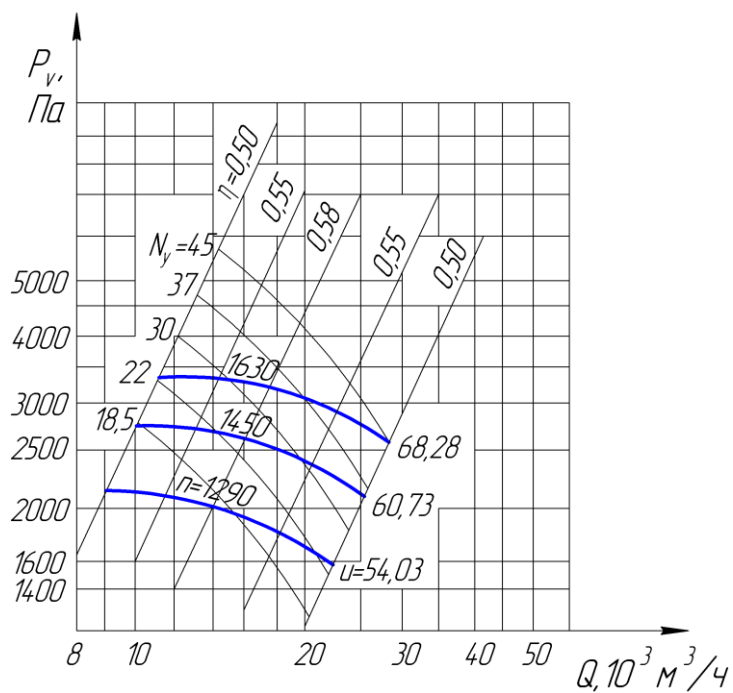
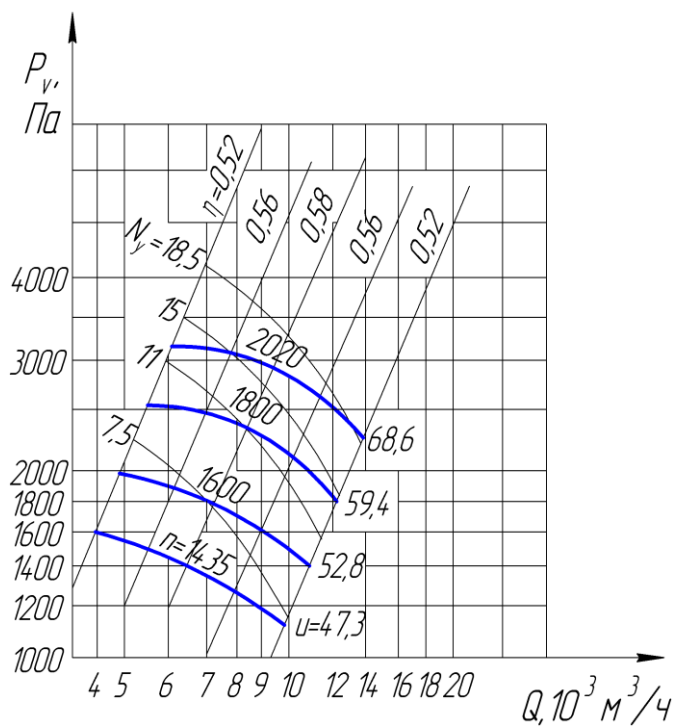
Обозначение	Pr0°/L10°			Pr45°/L45°			Pr90°/L90°			Pr135°/L135°			Pr270°/L270°			Pr315°/L135°		
	B	b	H	B	b	H	B	b	H	B	b	H	B	b	H	B	b	H
ВРП115-45-5	771	335	320	631	294	535	692	372	335	882	348	337	692	372	335	882	348	294
ВРП115-45-6,3	960	420	394	786	366	665	862	463	542	1098	433	420	862	463	542	1098	433	366
ВРП115-45-8	1214	530	500	994	463	841	1089	585	686	1389	548	530	1089	585	686	1389	548	463

Аэродинамические характеристики вентиляторов пылевых ВРП115-45-5



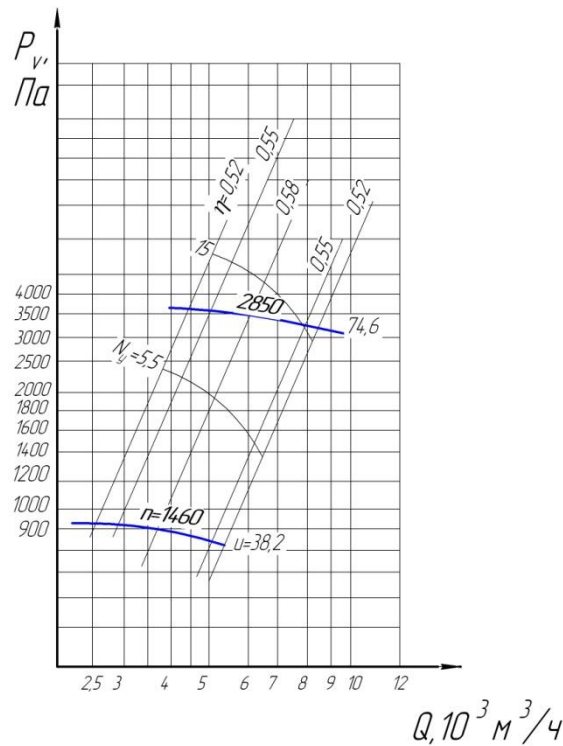
ВРП115-45-6,3

ВРП115-45-8

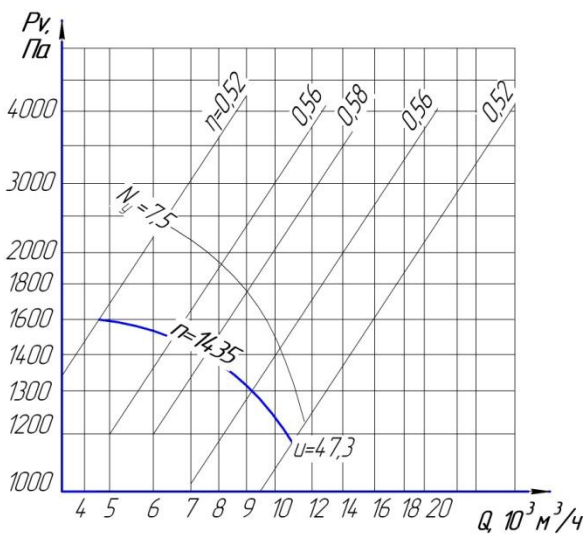


Аэродинамические характеристики вентиляторов радиальных пылевых из разнородных металлов

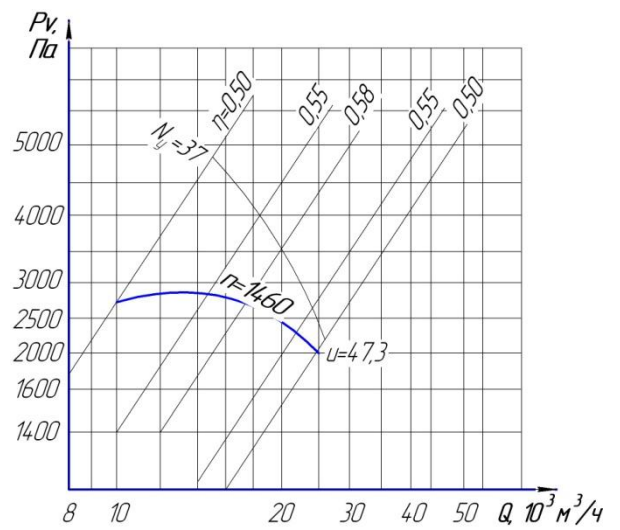
ВРП115-45-5



ВРП115-45-6,3



ВРП115-45-8



ПРОИЗВОДСТВО ВЕНТИЛЯЦИОННОГО ОБОРУДОВАНИЯ



По вопросам продаж и поддержки обращайтесь:

Архангельск (8182)63-90-72	Калининград (4012)72-03-81	Нижний Новгород (831)429-08-12	Смоленск (4812)29-41-54
Астана +7(7172)727-132	Калуга (4842)92-23-67	Новокузнецк (3843)20-46-81	Сочи (862)225-72-31
Белгород (4722)40-23-64	Кемерово (3842)65-04-62	Новосибирск (383)227-86-73	Ставрополь (8652)20-65-13
Брянск (4832)59-03-52	Киров (8332)68-02-04	Орел (4862)44-53-42	Тверь (4822)63-31-35
Владивосток (423)249-28-31	Краснодар (861)203-40-90	Оренбург (3532)37-68-04	Томск (3822)98-41-53
Волгоград (844)278-03-48	Красноярск (391)204-63-61	Пенза (8412)22-31-16	Тула (4872)74-02-29
Вологда (8172)26-41-59	Курск (4712)77-13-04	Пермь (342)205-81-47	Тюмень (3452)66-21-18
Воронеж (473)204-51-73	Липецк (4742)52-20-81	Ростов-на-Дону (863)308-18-15	Ульяновск (8422)24-23-59
Екатеринбург (343)384-55-89	Магнитогорск (3519)55-03-13	Рязань (4912)46-61-64	Уфа (347)229-48-12
Иваново (4932)77-34-06	Москва (495)268-04-70	Самара (846)206-03-16	Челябинск (351)202-03-61
Ижевск (3412)26-03-58	Мурманск (8152)59-64-93	Санкт-Петербург (812)309-46-40	Череповец (8202)49-02-64
Казань (843)206-01-48	Набережные Челны (8552)20-53-41	Саратов (845)249-38-78	Ярославль (4852)69-52-93

сайт: kvz.nt-rt.ru || эл. почта: kvz@nt-rt.ru