



ПРОИЗВОДСТВО ВЕНТИЛЯЦИОННОГО ОБОРУДОВАНИЯ

УЗЛЫ УП1, УП2

ТЕХНИЧЕСКИЕ ХАРАКТЕРИСТИКИ

По вопросам продаж и поддержки обращайтесь:

Архангельск (8182)63-90-72

Астана +7(7172)727-132

Белгород (4722)40-23-64

Брянск (4832)59-03-52

Владивосток (423)249-28-31

Волгоград (844)278-03-48

Вологда (8172)26-41-59

Воронеж (473)204-51-73

Екатеринбург (343)384-55-89

Иваново (4932)77-34-06

Ижевск (3412)26-03-58

Казань (843)206-01-48

Калининград (4012)72-03-81

Калуга (4842)92-23-67

Кемерово (3842)65-04-62

Киров (8332)68-02-04

Краснодар (861)203-40-90

Красноярск (391)204-63-61

Курск (4712)77-13-04

Липецк (4742)52-20-81

Магнитогорск (3519)55-03-13

Москва (495)268-04-70

Мурманск (8152)59-64-93

Набережные Челны (8552)20-53-41

Нижний Новгород (831)429-08-12

Новокузнецк (3843)20-46-81

Новосибирск (383)227-86-73

Орел (4862)44-53-42

Оренбург (3532)37-68-04

Пенза (8412)22-31-16

Пермь (342)205-81-47

Ростов-на-Дону (863)308-18-15

Рязань (4912)46-61-64

Самара (846)206-03-16

Санкт-Петербург (812)309-46-40

Саратов (845)249-38-78

Смоленск (4812)29-41-54

Сочи (862)225-72-31

Ставрополь (8652)20-65-13

Тверь (4822)63-31-35

Томск (3822)98-41-53

Тула (4872)74-02-29

Тюмень (3452)66-21-18

Ульяновск (8422)24-23-59

Уфа (347)229-48-12

Челябинск (351)202-03-61

Череповец (8202)49-02-64

Ярославль (4852)69-52-93

сайт: kvz.nt-rt.ru || эл. почта: kzv@nt-rt.ru

УЗЛЫ ПРОХОДА ВЕНТИЛЯЦИОННЫХ ВЫТЯЖНЫХ ШАХТ ЧЕРЕЗ ПОКРЫТИЯ ЗДАНИЙ.

Узлы прохода предназначены для установки в местах прохода стальных вентиляционных шахт на покрытиях зданий различного назначения.

Узлы прохода общего назначения устанавливаются на железобетонные стаканы серии 1.494-24, вып. 1 и крепятся к ним гайками, накрунутыми на закладные анкерные болты, предусмотренные в стаканах.

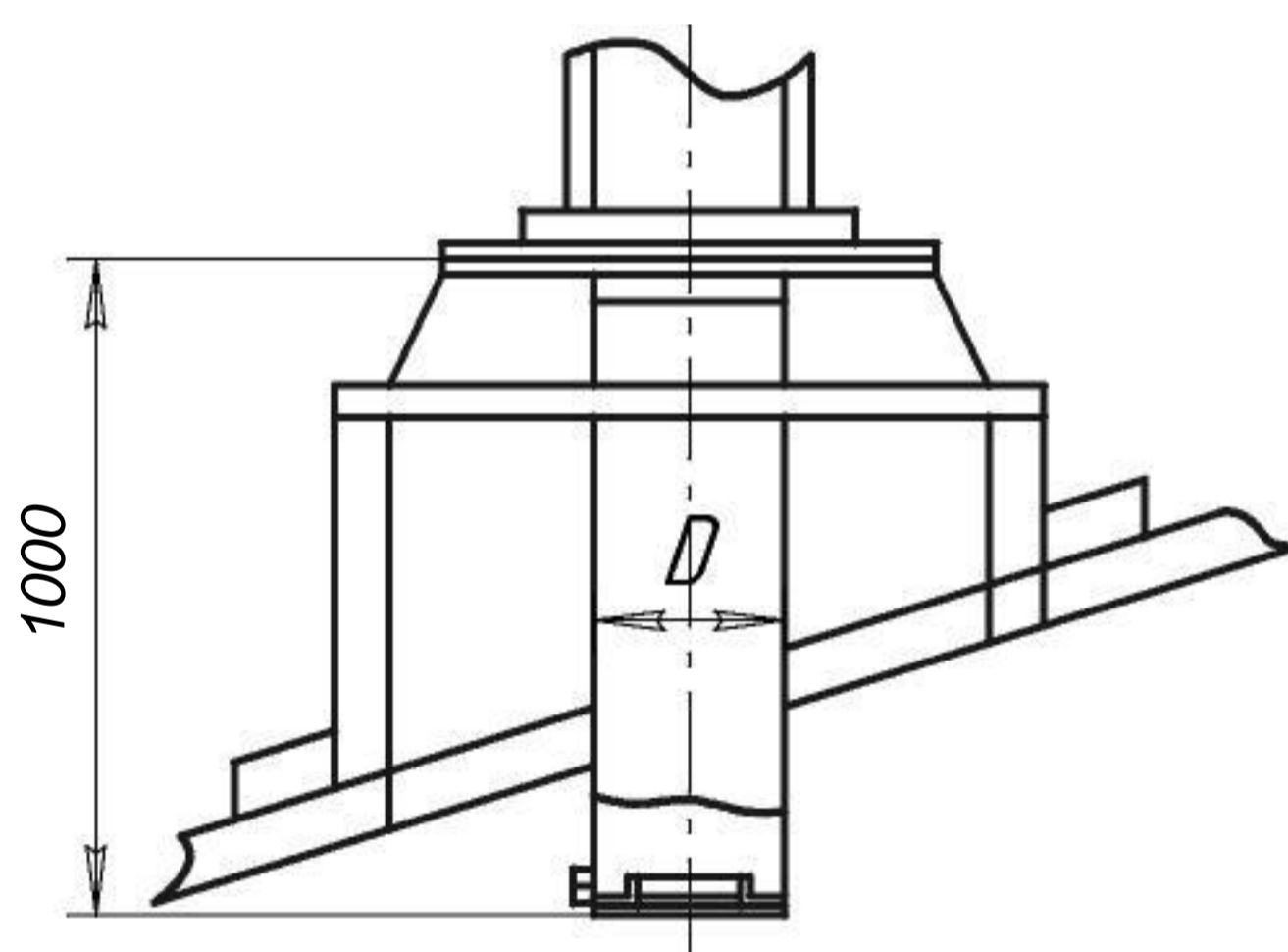
Изготовление узлов прохода предусматривается в следующих исполнениях:

- узлы прохода без клапана (УП1);
- узлы прохода с клапаном с ручным управлением, утепленные и неутепленные (УП2);

В качестве теплоизолирующего материала применяются минераловатные плиты ПМ-75, обернутые снаружи стеклотканью. Узлы прохода вентиляционных вытяжных шахт через покрытия зданий изготавливаются для эксплуатации в климатическом исполнении вида УХЛ1 по ГОСТ 15150-69.

УЗЕЛ ПРОХОДА БЕЗ КЛАПАНА (УП1)

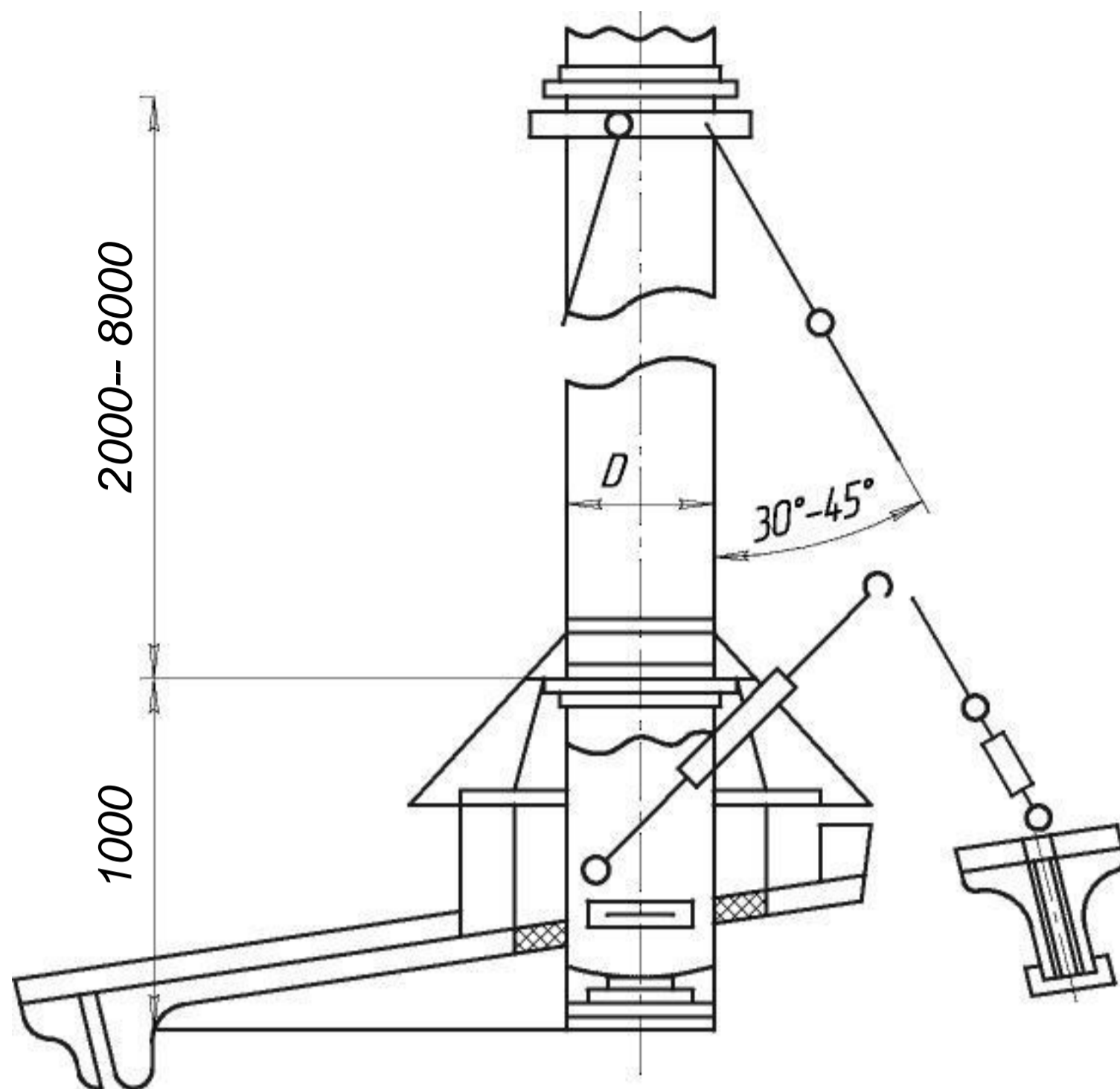
Типовая серия 5.904-10



<i>Обозначение</i>	<i>Диаметр D, мм</i>	<i>Масса, кг</i>
УП1 -00	200	52,1
-01	250	53,4
-02	315	57,4
-03	400	77,2
-04	450	78,0
-05	500	79,1
-06	630	102,9
-07	710	103,0
-08	800	103,1
-09	1000	121,3
-10	1250	140,0

УЗЕЛ ПРОХОДА С КЛАПАНОМ, С РУЧНЫМ УПРАВЛЕНИЕМ (УП2)

Типовая серия 5.904-10



<i>Исполнение</i>	<i>Обозначение</i>	<i>Диаметр D, мм</i>	<i>Масса, кг</i>
Без кольца для сбора конденсата	УП2 -00	200	54,7
	-01	250	56,6
	-02	315	61,4
	-03	400	83,2
	-04	450	85,0
	-05	500	87,1
	-06	630	114,5
	-07	710	116,8
	-08	800	119,8
	-09	1000	148,8
	-10	1250	175,8
С кольцом для сбора конденсата	-11	200	55,2
	-12	250	57,2
	-13	315	62,2
	-14	400	84,3
	-15	450	85,8
	-16	500	88,6
	-17	630	116,3
	-18	710	118,8
	-19	800	122,0
	-20	1000	151,6
	-21	1250	179,3

ПРОИЗВОДСТВО ВЕНТИЛЯЦИОННОГО ОБОРУДОВАНИЯ



По вопросам продаж и поддержки обращайтесь:

Архангельск (8182)63-90-72	Калининград (4012)72-03-81	Нижний Новгород (831)429-08-12	Смоленск (4812)29-41-54
Астана +7(7172)727-132	Калуга (4842)92-23-67	Новокузнецк (3843)20-46-81	Сочи (862)225-72-31
Белгород (4722)40-23-64	Кемерово (3842)65-04-62	Новосибирск (383)227-86-73	Ставрополь (8652)20-65-13
Брянск (4832)59-03-52	Киров (8332)68-02-04	Орел (4862)44-53-42	Тверь (4822)63-31-35
Владивосток (423)249-28-31	Краснодар (861)203-40-90	Оренбург (3532)37-68-04	Томск (3822)98-41-53
Волгоград (844)278-03-48	Красноярск (391)204-63-61	Пенза (8412)22-31-16	Тула (4872)74-02-29
Вологда (8172)26-41-59	Курск (4712)77-13-04	Пермь (342)205-81-47	Тюмень (3452)66-21-18
Воронеж (473)204-51-73	Липецк (4742)52-20-81	Ростов-на-Дону (863)308-18-15	Ульяновск (8422)24-23-59
Екатеринбург (343)384-55-89	Магнитогорск (3519)55-03-13	Рязань (4912)46-61-64	Уфа (347)229-48-12
Иваново (4932)77-34-06	Москва (495)268-04-70	Самара (846)206-03-16	Челябинск (351)202-03-61
Ижевск (3412)26-03-58	Мурманск (8152)59-64-93	Санкт-Петербург (812)309-46-40	Череповец (8202)49-02-64
Казань (843)206-01-48	Набережные Челны (8552)20-53-41	Саратов (845)249-38-78	Ярославль (4852)69-52-93

сайт: kvz.nt-rt.ru || эл. почта: kzv@nt-rt.ru