



# ПРОИЗВОДСТВО ВЕНТИЛЯЦИОННОГО ОБОРУДОВАНИЯ

## ШУМОГЛУШИТЕЛЬ ГП 1-8

### ТЕХНИЧЕСКИЕ ХАРАКТЕРИСТИКИ

По вопросам продаж и поддержки обращайтесь:

Архангельск (8182)63-90-72

Астана +7(7172)727-132

Белгород (4722)40-23-64

Брянск (4832)59-03-52

Владивосток (423)249-28-31

Волгоград (844)278-03-48

Вологда (8172)26-41-59

Воронеж (473)204-51-73

Екатеринбург (343)384-55-89

Иваново (4932)77-34-06

Ижевск (3412)26-03-58

Казань (843)206-01-48

Калининград (4012)72-03-81

Калуга (4842)92-23-67

Кемерово (3842)65-04-62

Киров (8332)68-02-04

Краснодар (861)203-40-90

Красноярск (391)204-63-61

Курск (4712)77-13-04

Липецк (4742)52-20-81

Магнитогорск (3519)55-03-13

Москва (495)268-04-70

Мурманск (8152)59-64-93

Набережные Челны (8552)20-53-41

Нижний Новгород (831)429-08-12

Новокузнецк (3843)20-46-81

Новосибирск (383)227-86-73

Орел (4862)44-53-42

Оренбург (3532)37-68-04

Пенза (8412)22-31-16

Пермь (342)205-81-47

Ростов-на-Дону (863)308-18-15

Рязань (4912)46-61-64

Самара (846)206-03-16

Санкт-Петербург (812)309-46-40

Саратов (845)249-38-78

Смоленск (4812)29-41-54

Сочи (862)225-72-31

Ставрополь (8652)20-65-13

Тверь (4822)63-31-35

Томск (3822)98-41-53

Тула (4872)74-02-29

Тюмень (3452)66-21-18

Ульяновск (8422)24-23-59

Уфа (347)229-48-12

Челябинск (351)202-03-61

Череповец (8202)49-02-64

Ярославль (4852)69-52-93

сайт: [kvz.nt-rt.ru](http://kvz.nt-rt.ru) || эл. почта: [kzv@nt-rt.ru](mailto:kzv@nt-rt.ru)

# Шумоглушитель пластинчатый ГП

Типовая серия 5.907-17



Шумоглушитель предназначен для снижения аэродинамического шума, создаваемого приточными установками, вентиляторами, дросселями, диафрагмами и распространяющегося по воздуховодам систем вентиляции и кондиционирования воздуха. Основным источником шума в вентиляционных установках – является вентилятор, причём преобладающим является аэродинамический шум, который имеет широкополосный спектр.

Шумоглушитель пластинчатый представляет собой сборную секцию, состоящую из следующих частей:

- металлического кожуха;
- пластин шумоглушения размещённых внутри кожуха и расстоянием 200 мм между ними, зафиксированных при помощи направляющих;
- обтекателей установленных на пластинах, для рассекания потока воздуха;
- фланцев из шины и уголка.

Пластина шумоглушения является основной составляющей любого пластинчатого шумоглушителя.

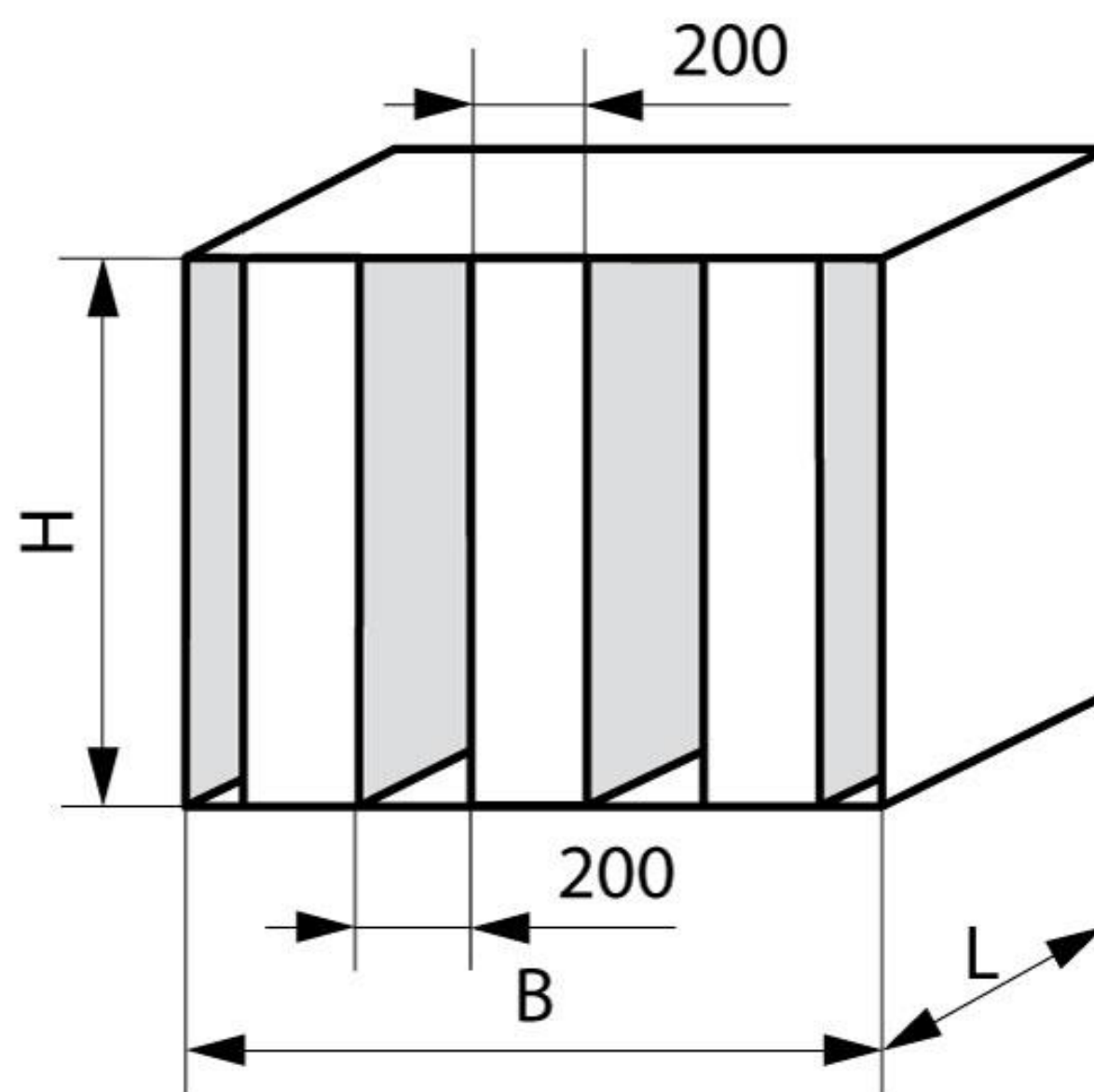
Пластина шумоглушения толщиной 200мм состоит из следующих частей:

- корпуса, который выполнен из стального оцинкованного листа;
- звукопоглощающего материала;
- стеклохолста, который устанавливается поверх звукопоглощающего материала.

Максимальная рабочая температура составляет 60°C, максимальная допустимая скорость воздуха 10 м/с. Для достижения максимальной эффективности шумопоглощения рекомендуется предусмотреть перед шумоглушителем прямолинейный участок длиной не менее 1 м.

Принцип работы пластинчатых шумоглушителей, представляющих собой металлический короб, разделённый внутри на секции металлическими пластинами, прост: поток воздуха, проходя через устройство, рассекается на несколько мелких, более слабых потоков. Отделка шумопоглощающим материалом позволяет значительно снизить уровень шума.

Характеристики и размеры:



Обозначение	Ширина В, мм	Высота Н, мм	Длина L, мм	Масса, кг
ГП 1-1	800	500	1000	68,2
1-2	1200			95,8
1-3	1600			123,4
ГП 2-1	800	1000		105,3
2-2	1200			145,2
2-3	1600			185,1
2-4	2000			225,0
ГП 3-1	800	1500		149,1
3-2	1200			204,1
3-3	1600			259,2
ГП 4-1	800	2000		185,2
4-2	1200			252,2
4-3	1600		318,9	
ГП 5-1	800	500	1500	98,9
5-2	1200		140,1	
5-3	1600		181,3	
ГП 6-1	800	1000	1000	151,5
6-2	1200			211,5
6-3	1600			271,0
6-4	2000			330,0
ГП 7-1	800	1500	1500	216,0
7-2	1200			298,0
7-3	1600			381,0
ГП 8-1	800	2000		268,2
8-2	1200			368,8
8-3	1600			469,3

# ПРОИЗВОДСТВО ВЕНТИЛЯЦИОННОГО ОБОРУДОВАНИЯ



По вопросам продаж и поддержки обращайтесь:

Архангельск (8182)63-90-72	Калининград (4012)72-03-81	Нижний Новгород (831)429-08-12	Смоленск (4812)29-41-54
Астана +7(7172)727-132	Калуга (4842)92-23-67	Новокузнецк (3843)20-46-81	Сочи (862)225-72-31
Белгород (4722)40-23-64	Кемерово (3842)65-04-62	Новосибирск (383)227-86-73	Ставрополь (8652)20-65-13
Брянск (4832)59-03-52	Киров (8332)68-02-04	Орел (4862)44-53-42	Тверь (4822)63-31-35
Владивосток (423)249-28-31	Краснодар (861)203-40-90	Оренбург (3532)37-68-04	Томск (3822)98-41-53
Волгоград (844)278-03-48	Красноярск (391)204-63-61	Пенза (8412)22-31-16	Тула (4872)74-02-29
Вологда (8172)26-41-59	Курск (4712)77-13-04	Пермь (342)205-81-47	Тюмень (3452)66-21-18
Воронеж (473)204-51-73	Липецк (4742)52-20-81	Ростов-на-Дону (863)308-18-15	Ульяновск (8422)24-23-59
Екатеринбург (343)384-55-89	Магнитогорск (3519)55-03-13	Рязань (4912)46-61-64	Уфа (347)229-48-12
Иваново (4932)77-34-06	Москва (495)268-04-70	Самара (846)206-03-16	Челябинск (351)202-03-61
Ижевск (3412)26-03-58	Мурманск (8152)59-64-93	Санкт-Петербург (812)309-46-40	Череповец (8202)49-02-64
Казань (843)206-01-48	Набережные Челны (8552)20-53-41	Саратов (845)249-38-78	Ярославль (4852)69-52-93

сайт: [kvz.nt-rt.ru](http://kvz.nt-rt.ru) || эл. почта: [kzv@nt-rt.ru](mailto:kzv@nt-rt.ru)