



# ПРОИЗВОДСТВО ВЕНТИЛЯЦИОННОГО ОБОРУДОВАНИЯ

## КЛАПАНЫ КУС 1, 2, 3, 4

### ТЕХНИЧЕСКИЕ ХАРАКТЕРИСТИКИ

По вопросам продаж и поддержки обращайтесь:

Архангельск (8182)63-90-72

Астана +7(7172)727-132

Белгород (4722)40-23-64

Брянск (4832)59-03-52

Владивосток (423)249-28-31

Волгоград (844)278-03-48

Вологда (8172)26-41-59

Воронеж (473)204-51-73

Екатеринбург (343)384-55-89

Иваново (4932)77-34-06

Ижевск (3412)26-03-58

Казань (843)206-01-48

Калининград (4012)72-03-81

Калуга (4842)92-23-67

Кемерово (3842)65-04-62

Киров (8332)68-02-04

Краснодар (861)203-40-90

Красноярск (391)204-63-61

Курск (4712)77-13-04

Липецк (4742)52-20-81

Магнитогорск (3519)55-03-13

Москва (495)268-04-70

Мурманск (8152)59-64-93

Набережные Челны (8552)20-53-41

Нижний Новгород (831)429-08-12

Новокузнецк (3843)20-46-81

Новосибирск (383)227-86-73

Орел (4862)44-53-42

Оренбург (3532)37-68-04

Пенза (8412)22-31-16

Пермь (342)205-81-47

Ростов-на-Дону (863)308-18-15

Рязань (4912)46-61-64

Самара (846)206-03-16

Санкт-Петербург (812)309-46-40

Саратов (845)249-38-78

Смоленск (4812)29-41-54

Сочи (862)225-72-31

Ставрополь (8652)20-65-13

Тверь (4822)63-31-35

Томск (3822)98-41-53

Тула (4872)74-02-29

Тюмень (3452)66-21-18

Ульяновск (8422)24-23-59

Уфа (347)229-48-12

Челябинск (351)202-03-61

Череповец (8202)49-02-64

Ярославль (4852)69-52-93

сайт: [kvz.nt-rt.ru](http://kvz.nt-rt.ru) || эл. почта: [kvz@nt-rt.ru](mailto:kvz@nt-rt.ru)

## КЛАПАНЫ УТЕПЛЕННЫЕ СТВОРНЫЕ КУС 1-4

*Типовая серия 5.904-74.93*

Клапаны утепленные створные КУС используются в унифицированных конструкциях приточных вентиляционных установок серии 5.904-74.93, когда не требуется их автоматического регулирования.

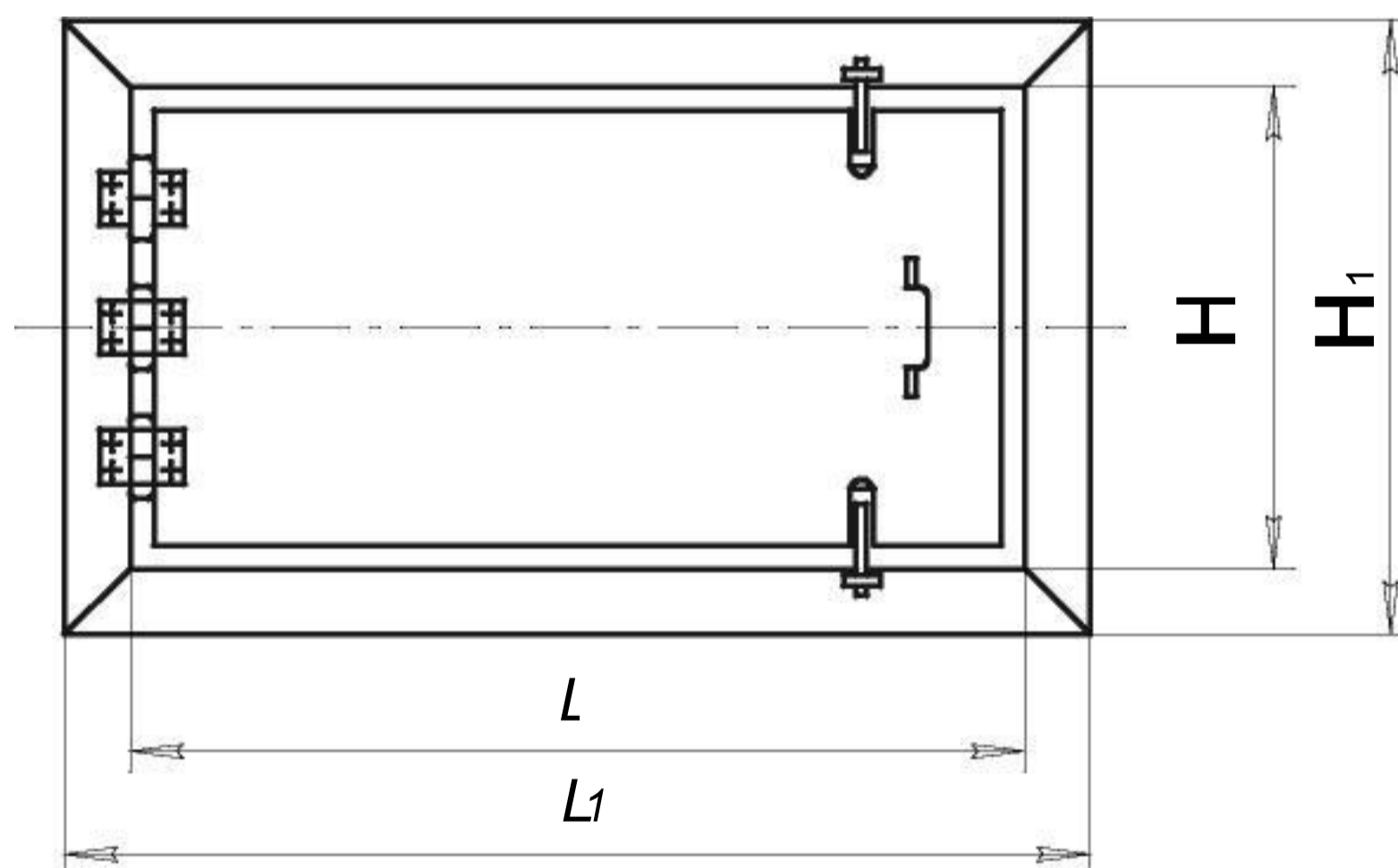
Клапаны утепленные створные предназначены для регулирования количества воздуха и газовых примесей, агрессивность которых по отношению к углеродистым сталями обыкновенного качества не выше агрессивности воздуха с температурой до 80°C, не содержащих пыли и других твердых примесей в количестве более 100 мг/м<sup>3</sup>, а также липких и волокнистых материалов.

Клапан утепленный створный «КУС» крепится в узле воздухозабора перед калорифером. Рабочие чертежи по установке клапанов «КУС» с патрубками для калориферов «П» приведены в сборнике Выпуск I. Серия 5.904-74.93. Клапаны «КУС» могут использоваться в вентиляционных системах низкого давления до 1470 Па.

Клапаны предназначены для эксплуатации в условиях умеренного (У) климата 1, 2, 3, 4 категорий размещения по ГОСТ 15150-69.

### КЛАПАНЫ УТЕПЛЕННЫЕ СТВОРНЫЕ КУС 1

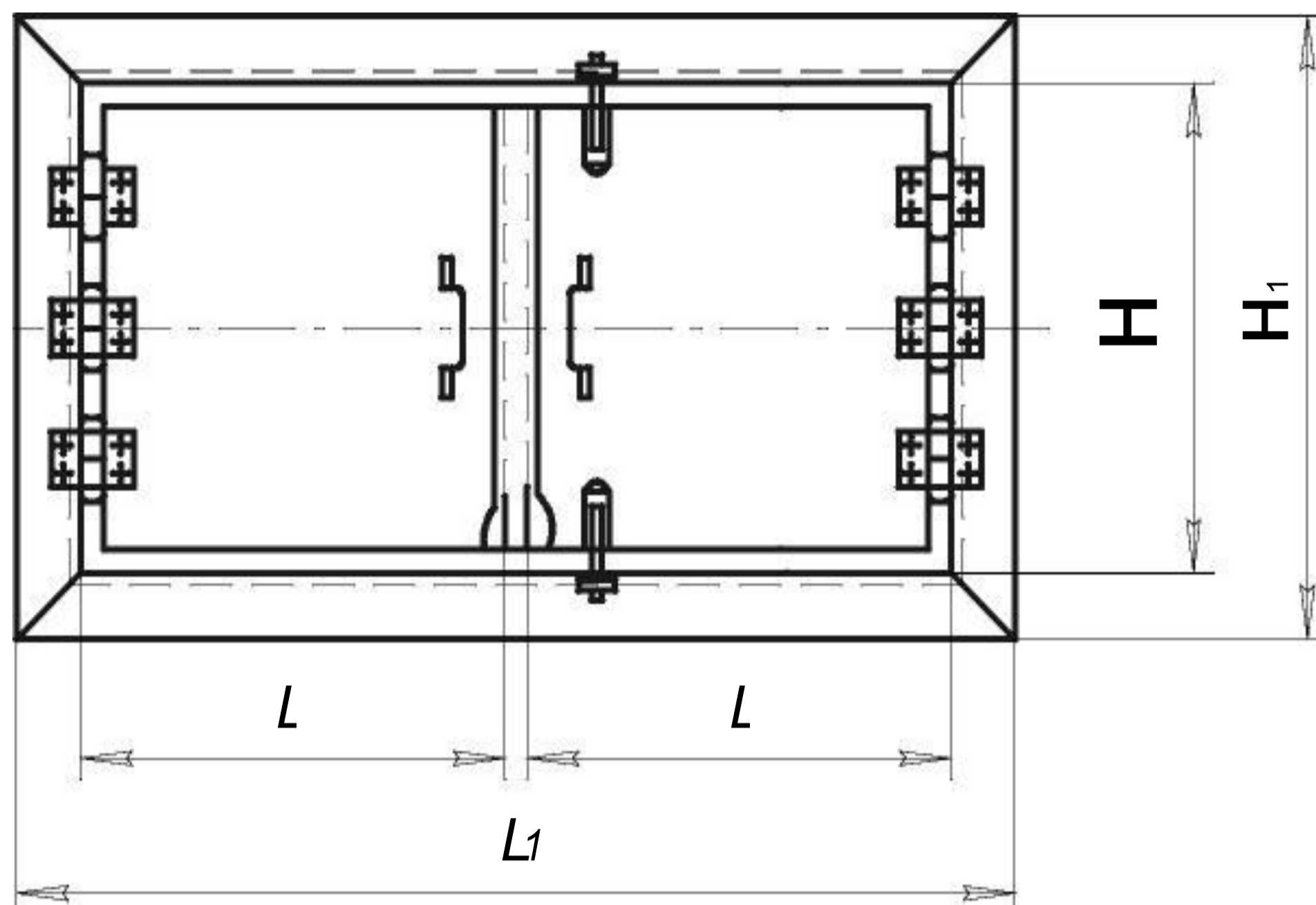
#### *Размеры*



Обозначение	Размеры			Масса, кг
	HxL	L <sub>1</sub>	H <sub>1</sub>	
КУС 1 -00	485x510	610	585	20,0
-01	485x635	735		23,0
-02	485x760	860		26,0
-03	485x885	985	1085	29,5
-04	985x510	610		33,5
-05	985x635	735		37,0
-06	985x760	860		43,0
-07	985x885	985	1585	47,0
-08	1485x510	610		49,0
-09	1485x635	735		52,0
-10	1485x760	860		62,5
-11	1485x885	985		67,0

## КЛАПАНЫ УТЕПЛЕННЫЕ СТВОРНЫЕ КУС 2-4

### Размеры



Обозначение	Размеры, мм			Масса, кг
	$H \times L$	$L_1$	$H_1$	
КУС 2 -00	385x560 (2)	1235	460	36,0
-01	470x560 (2)		585	43,0
-02	730x560 (2)		840	58,0
-03	980x560 (2)		1085	77,0
-04	1225x560 (2)		1335	94,0
-05	1475x560 (2)		1585	106,0
-06	980x810 (2)	1735	1085	97,0
-07	1475x810 (2)		1585	130,0
-08	1970x810 (2)		2085	188,0
-09	980x935 (2)	1985	1085	105,0
-10	1475x935 (2)		1585	147,0
КУС 3 -00	980x575 (4)	1090	2485	110,0
-01	730x575 (4)	840		87,0
-02	1480x575 (4)	1590		150,0
КУС 4 -00	1475x810 (4)	3080	1735	305,0

# ПРОИЗВОДСТВО ВЕНТИЛЯЦИОННОГО ОБОРУДОВАНИЯ



По вопросам продаж и поддержки обращайтесь:

Архангельск (8182)63-90-72	Калининград (4012)72-03-81	Нижний Новгород (831)429-08-12	Смоленск (4812)29-41-54
Астана +7(7172)727-132	Калуга (4842)92-23-67	Новокузнецк (3843)20-46-81	Сочи (862)225-72-31
Белгород (4722)40-23-64	Кемерово (3842)65-04-62	Новосибирск (383)227-86-73	Ставрополь (8652)20-65-13
Брянск (4832)59-03-52	Киров (8332)68-02-04	Орел (4862)44-53-42	Тверь (4822)63-31-35
Владивосток (423)249-28-31	Краснодар (861)203-40-90	Оренбург (3532)37-68-04	Томск (3822)98-41-53
Волгоград (844)278-03-48	Красноярск (391)204-63-61	Пенза (8412)22-31-16	Тула (4872)74-02-29
Вологда (8172)26-41-59	Курск (4712)77-13-04	Пермь (342)205-81-47	Тюмень (3452)66-21-18
Воронеж (473)204-51-73	Липецк (4742)52-20-81	Ростов-на-Дону (863)308-18-15	Ульяновск (8422)24-23-59
Екатеринбург (343)384-55-89	Магнитогорск (3519)55-03-13	Рязань (4912)46-61-64	Уфа (347)229-48-12
Иваново (4932)77-34-06	Москва (495)268-04-70	Самара (846)206-03-16	Челябинск (351)202-03-61
Ижевск (3412)26-03-58	Мурманск (8152)59-64-93	Санкт-Петербург (812)309-46-40	Череповец (8202)49-02-64
Казань (843)206-01-48	Набережные Челны (8552)20-53-41	Саратов (845)249-38-78	Ярославль (4852)69-52-93

сайт: [kvz.nt-rt.ru](http://kvz.nt-rt.ru) || эл. почта: [kzv@nt-rt.ru](mailto:kzv@nt-rt.ru)