



ПРОИЗВОДСТВО ВЕНТИЛЯЦИОННОГО ОБОРУДОВАНИЯ

КЛАПАНЫ АЗЕ – 100, 101, 102, 103, 104

ТЕХНИЧЕСКИЕ ХАРАКТЕРИСТИКИ

По вопросам продаж и поддержки обращайтесь:

Архангельск (8182)63-90-72

Астана +7(7172)727-132

Белгород (4722)40-23-64

Брянск (4832)59-03-52

Владивосток (423)249-28-31

Волгоград (844)278-03-48

Вологда (8172)26-41-59

Воронеж (473)204-51-73

Екатеринбург (343)384-55-89

Иваново (4932)77-34-06

Ижевск (3412)26-03-58

Казань (843)206-01-48

Калининград (4012)72-03-81

Калуга (4842)92-23-67

Кемерово (3842)65-04-62

Киров (8332)68-02-04

Краснодар (861)203-40-90

Красноярск (391)204-63-61

Курск (4712)77-13-04

Липецк (4742)52-20-81

Магнитогорск (3519)55-03-13

Москва (495)268-04-70

Мурманск (8152)59-64-93

Набережные Челны (8552)20-53-41

Нижний Новгород (831)429-08-12

Новокузнецк (3843)20-46-81

Новосибирск (383)227-86-73

Орел (4862)44-53-42

Оренбург (3532)37-68-04

Пенза (8412)22-31-16

Пермь (342)205-81-47

Ростов-на-Дону (863)308-18-15

Рязань (4912)46-61-64

Самара (846)206-03-16

Санкт-Петербург (812)309-46-40

Саратов (845)249-38-78

Смоленск (4812)29-41-54

Сочи (862)225-72-31

Ставрополь (8652)20-65-13

Тверь (4822)63-31-35

Томск (3822)98-41-53

Тула (4872)74-02-29

Тюмень (3452)66-21-18

Ульяновск (8422)24-23-59

Уфа (347)229-48-12

Челябинск (351)202-03-61

Череповец (8202)49-02-64

Ярославль (4852)69-52-93

сайт: kvz.nt-rt.ru || эл. почта: kzv@nt-rt.ru

Клапаны обратные для вентиляции АЗЕ

Клапан обратный круглого сечения взрывозащищенный АЗЕ 100/101 (типовая серия 5.904-58)



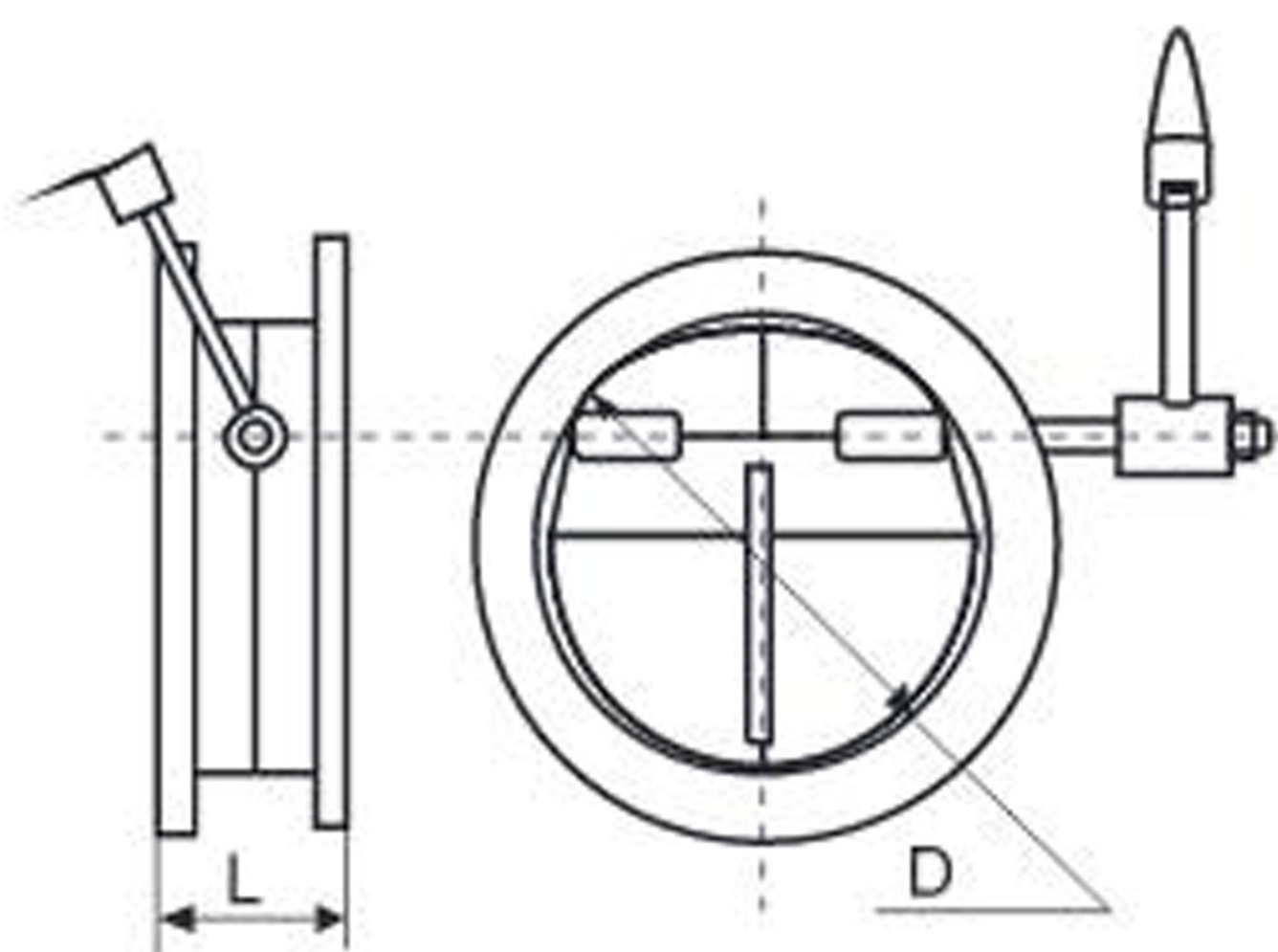
Клапан может быть установлен в горизонтальном и вертикальном участке воздуховода. Установка в вертикальном участке более предпочтительна, при этом поток воздуха должен быть направлен снизу вверх. Скорость воздуха на горизонтальном участке $\geq 5,5$ м/с, на вертикальном ≥ 4 м/с. Применяется в соответствии с требованиями СнИП 2.04.05-91.

Климатическое исполнение УХЛ4 ГОСТ 15150

Характеристики и размеры:

АЗЕ - 100

Обозначение	Диаметр D, мм	Длина L, мм	Масса, кг.
АЗЕ 100-00	100	90	1,0
-01	125	115	1,5
-02	160	150	2,0
-03	200	190	3,0



АЗЕ - 101

Обозначение	Диаметр D, мм	Длина L, мм	Масса, кг.
АЗЕ 101-00	250	235	5,2
-01	315	300	7,2
-02	355	340	9,5
-03	400	385	11,5
-04	450	435	13,7
-05	500	485	16,4
-06	560	545	19,3
-07	630	615	27,5
-08	710	695	34,5
-09	800	785	43,0
-10	900	885	58,0
-11	1000	985	70,3

Клапаны обратные для вентиляции АЗЕ

Клапан обратный взрывозащищенный прямоугольного сечения АЗЕ 102-104 (типовая серия 5.904-58)

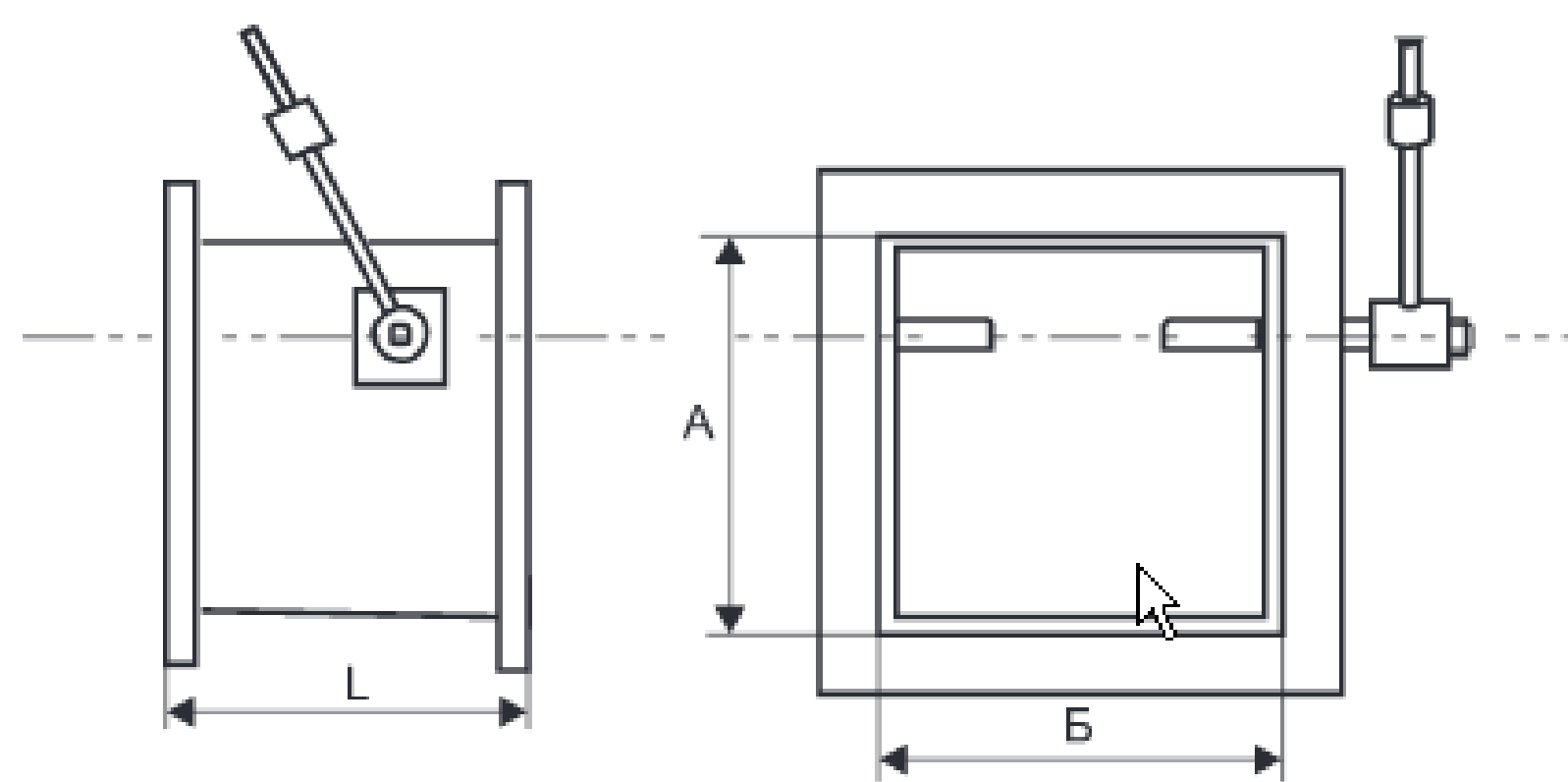


Предназначен для предотвращения перетекания воздуха через ответвление к отключенным вентиляторам при присоединении последних к коллекторам. Устанавливается в вертикальном и горизонтальном участках воздуховода.

Установка на вертикальном участке более предпочтительна, при этом поток воздуха должен быть направлен снизу вверх. Скорость воздуха на горизонтальном участке $\geq 5,5$ м/с, на вертикальном ≥ 4 м/с.

Характеристики и размеры:

АЗЕ - 102/104



Обозначение	Сечение, мм	Длина L, мм	Масса, кг.
АЗЕ 102-00	150x150	235	5,2
-01	250x250	300	7,2
-02	250x300	340	9,5
АЗЕ 103-00	400x400	385	11,5
-04	450x450	435	13,7
-05	500x500	485	16,4
-06	560x560	545	19,3
АЗЕ 104-00	800x800	900	30,5
-01	1000x1000	1100	43,0

ПРОИЗВОДСТВО ВЕНТИЛЯЦИОННОГО ОБОРУДОВАНИЯ



По вопросам продаж и поддержки обращайтесь:

Архангельск (8182)63-90-72	Калининград (4012)72-03-81	Нижний Новгород (831)429-08-12	Смоленск (4812)29-41-54
Астана +7(7172)727-132	Калуга (4842)92-23-67	Новокузнецк (3843)20-46-81	Сочи (862)225-72-31
Белгород (4722)40-23-64	Кемерово (3842)65-04-62	Новосибирск (383)227-86-73	Ставрополь (8652)20-65-13
Брянск (4832)59-03-52	Киров (8332)68-02-04	Орел (4862)44-53-42	Тверь (4822)63-31-35
Владивосток (423)249-28-31	Краснодар (861)203-40-90	Оренбург (3532)37-68-04	Томск (3822)98-41-53
Волгоград (844)278-03-48	Красноярск (391)204-63-61	Пенза (8412)22-31-16	Тула (4872)74-02-29
Вологда (8172)26-41-59	Курск (4712)77-13-04	Пермь (342)205-81-47	Тюмень (3452)66-21-18
Воронеж (473)204-51-73	Липецк (4742)52-20-81	Ростов-на-Дону (863)308-18-15	Ульяновск (8422)24-23-59
Екатеринбург (343)384-55-89	Магнитогорск (3519)55-03-13	Рязань (4912)46-61-64	Уфа (347)229-48-12
Иваново (4932)77-34-06	Москва (495)268-04-70	Самара (846)206-03-16	Челябинск (351)202-03-61
Ижевск (3412)26-03-58	Мурманск (8152)59-64-93	Санкт-Петербург (812)309-46-40	Череповец (8202)49-02-64
Казань (843)206-01-48	Набережные Челны (8552)20-53-41	Саратов (845)249-38-78	Ярославль (4852)69-52-93

сайт: kvz.nt-rt.ru || эл. почта: kzv@nt-rt.ru