



ПРОИЗВОДСТВО ВЕНТИЛЯЦИОННОГО ОБОРУДОВАНИЯ

ТЯГОДУТЬЕВЫЕ МАШИНЫ ВД, ВДН, ДН, Д-3,5М

ТЕХНИЧЕСКИЕ ХАРАКТЕРИСТИКИ

По вопросам продаж и поддержки обращайтесь:

Архангельск (8182)63-90-72

Астана +7(7172)727-132

Белгород (4722)40-23-64

Брянск (4832)59-03-52

Владивосток (423)249-28-31

Волгоград (844)278-03-48

Вологда (8172)26-41-59

Воронеж (473)204-51-73

Екатеринбург (343)384-55-89

Иваново (4932)77-34-06

Ижевск (3412)26-03-58

Казань (843)206-01-48

Калининград (4012)72-03-81

Калуга (4842)92-23-67

Кемерово (3842)65-04-62

Киров (8332)68-02-04

Краснодар (861)203-40-90

Красноярск (391)204-63-61

Курск (4712)77-13-04

Липецк (4742)52-20-81

Магнитогорск (3519)55-03-13

Москва (495)268-04-70

Мурманск (8152)59-64-93

Набережные Челны (8552)20-53-41

Нижний Новгород (831)429-08-12

Новокузнецк (3843)20-46-81

Новосибирск (383)227-86-73

Орел (4862)44-53-42

Оренбург (3532)37-68-04

Пенза (8412)22-31-16

Пермь (342)205-81-47

Ростов-на-Дону (863)308-18-15

Рязань (4912)46-61-64

Самара (846)206-03-16

Санкт-Петербург (812)309-46-40

Саратов (845)249-38-78

Смоленск (4812)29-41-54

Сочи (862)225-72-31

Ставрополь (8652)20-65-13

Тверь (4822)63-31-35

Томск (3822)98-41-53

Тула (4872)74-02-29

Тюмень (3452)66-21-18

Ульяновск (8422)24-23-59

Уфа (347)229-48-12

Челябинск (351)202-03-61

Череповец (8202)49-02-64

Ярославль (4852)69-52-93

сайт: kvz.nt-rt.ru || эл. почта: kzv@nt-rt.ru

Раздел №8. Тягодутьевые машины

ТЯГОДУТЬЕВЫЕ МАШИНЫ ТИПА ВДН И ДН, Д-3,5М, ВД

ОБЩИЕ СВЕДЕНИЯ:

Д-3,5М

- ТУ 4861-001-90183518-2012
- одностороннего всасывания
- корпус поворотный
- количество лопаток – 16
- направление вращения – правое и левое



НАЗНАЧЕНИЕ:

- дымососы типа Д-3,5М предназначены для удаления газов из котельных установок малой мощности, производительностью до 1 т/пара в час, работающих на газе и мазуте
- дымососы типа ДН предназначены для отсасывания дымовых газов из топок котельных агрегатов
- дутьевые вентиляторы типа ВДН предназначены для подачи воздуха в топку котельных агрегатов.

УСЛОВИЯ ЭКСПЛУАТАЦИИ:

Тягодутьевые машины эксплуатируются в условиях умеренного (У) и тропического (Т) климата второй и третьей категории размещения по ГОСТ 15150.

Температура окружающей среды от -40°C до $+40^{\circ}\text{C}$ ($+45^{\circ}\text{C}$ для тропического исполнения).

Температура перемещаемой среды:

ВДН и ДН №10, №12,5



Дымососы типа Д-3,5М	до $+250^{\circ}\text{C}$
Дымососы типа ДН	до $+200^{\circ}\text{C}$
Дутьевые вентиляторы типа ВДН	от -30° до $+100^{\circ}\text{C}$

Запыленность газов не более 2 г/м^3 .

По желанию заказчика возможна комплектация направляющего аппарата исполнительным механизмом МЭО-40/63-0,63.

ТЯГОДУТЬЕВЫЕ МАШИНЫ ТИПА ВДН И ДН, Д-3,5М, ВД

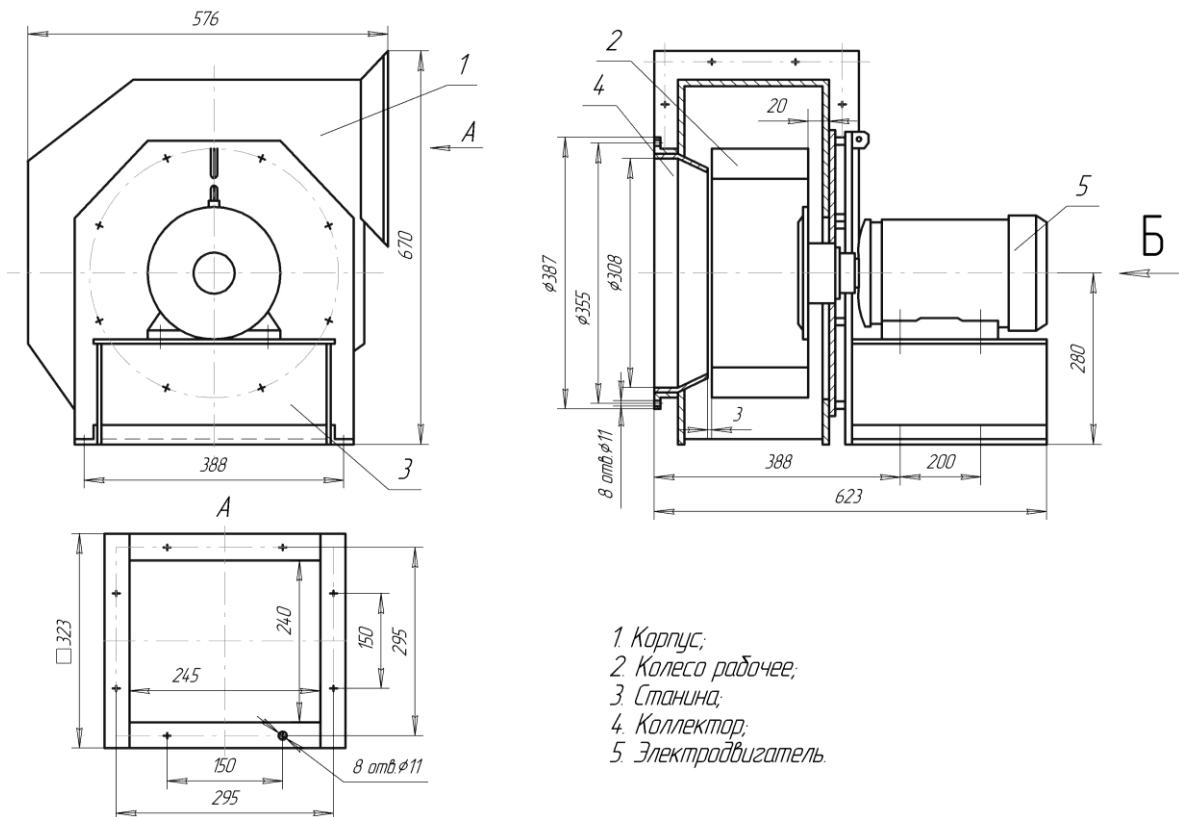
Условное обозначение	Конструктивное исполнение	Относительный диаметр колеса	Двигатель		Частота вращения рабочего колеса, об/мин.	Параметры при полностью открытом направляющем аппарате при мах.		Масса вентилятора, не более, кг.
			Типоразмер	Мощность, кВт		Производительность, 10 ³ м ³ /час	Полное давление, Па	
Д-3,5М	1	1,0	АИР100S4	3,0	1420	4,3	620	96
ДН-10	1	1,0	АИР160S6	11,0	930	13,62	990	641
			АИР180M4	30,0	1420	20,43	2230	703
ДН-11,2	1	1,0	АИР200M6	22,0	930	19,13	1240	890
			АИР200L4	45,0	1420	28,7	2810	930
ДН-12,5	1	1,0	АИР250S4	75,0	1420	39,9	3510	1415
			АИР200L6	30,0	930	26,6	1550	1215
ВД-2,7	1	1,0	АИР71B2	1,1	2920	1,1	1500	70
ВД-3,5	1	1,0	АИР100S2	4,0	2880	2,2	2650	75
			АИР100L2	5,5	2880			81
ВДН-10	1	1,0	АИР160S6	11,0	930	13,62	1550	585
			АИР180M4	30,0	1420	20,43	3520	655
ВДН-11,2	1	1,0	АИР200M6	22,0	930	16,95	1810	888
			АИР200L4	45,0	1420	25,43	4110	915
ВДН-12,5	1	1,0	АИР250M4	90,0	1420	39,9	5520	1386
			АИР200L6	30,0	930	26,6	2430	1152

АКУСТИЧЕСКИЕ ХАРАКТЕРИСТИКИ

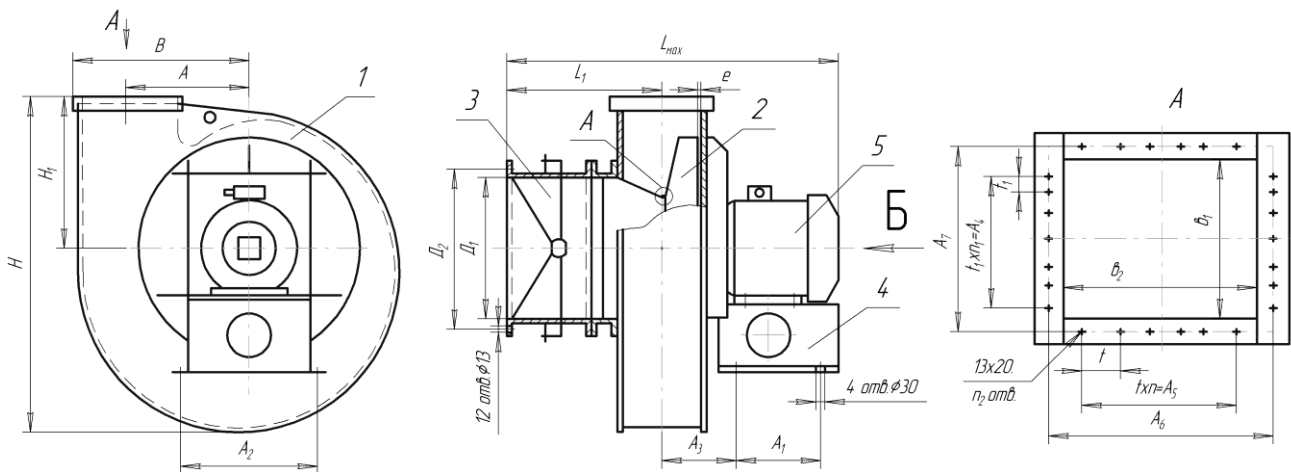
Акустические характеристики измерены со стороны нагнетания при номинальном режиме работы. На стороне всасывания уровни звуковой мощности на 3 дБ ниже уровней, приведенных в таблице.

Условное обозначение	n, об/мин	Октавные уровни звуковой мощности, дБ в полосах среднегеометрических частот, Гц, не более								Суммарный уровень звуковой мощности, дБ
		63	125	250	500	1000	2000	4000	8000	
Д-3,5М ВД-3,5	1420	77	82	87	90	85	81	73	67	94
ДН-10 ВДН-10	930	94	97	100	105	102	99	94	89	107
	1420	98	101	104	109	106	103	98	93	111
ДН-11,2 ВДН-11,2	930	98	101	104	109	106	103	98	93	111
	1420	102	105	108	113	110	107	102	97	115
ДН-12,5 ВДН-12,5	930	98	102	106	104	101	99	93	86	106
	1420	102	106	110	108	105	103	97	90	110

Габаритные, установочные и присоединительные размеры Д-3,5М

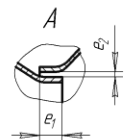


ДН 10, 12,5 и ВДН 10, 12,5



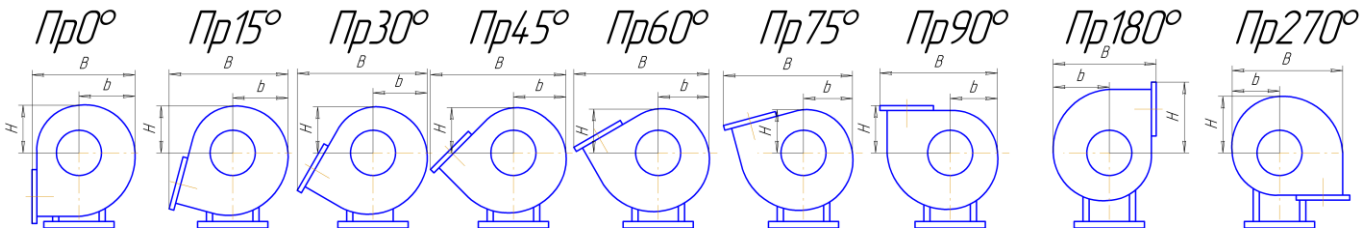
1 Корпус; 2 Рабочее колесо; 3 Аппарат направляющий; 4 Станина; 5 Электродвигатель.

Обозначение изделия	A	A ₁	A ₂	A ₃	A ₄	A ₅	A ₆	A ₇	B	б ₁	б ₂	H	H ₁	L ₁	L _{max}	e	e ₁	e ₂	Δ ₁	Δ ₂	f	f ₁	n	n ₁	n ₂
ДН 10 ВДН 10	624	325	600	315	144	550	550	432	914	375	492	1428	624	495	1233	33	10	2,5	660	705	137,5	144	4	1	14
ДН 11,2 ВДН 11,2	736	470	700	343	280	456	608	470	1070	430	568	1610	700	555	1453	36	22	2,8	660	705	76	70	6	4	24
ДН 12,5 ВДН 12,5	800	565	760	366	390	675	675	520	1166	470	625	1877	875	630	1725	25	12,5	2,5	830	875	75	65	9	6	34

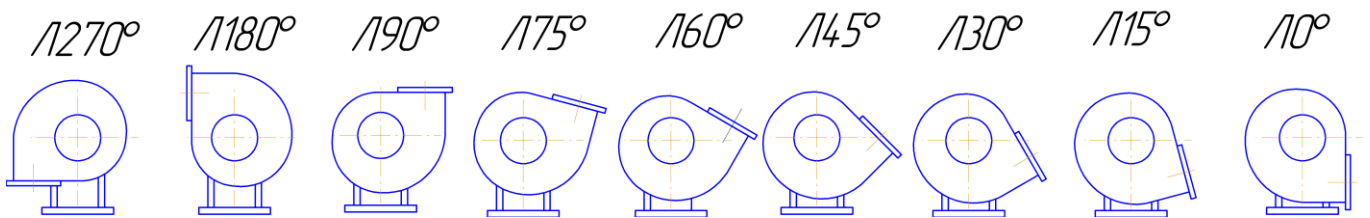


Положения корпуса тягодутьевых машин

Правого вращения (вращение рабочего колеса по часовой стрелке со стороны двигателя)



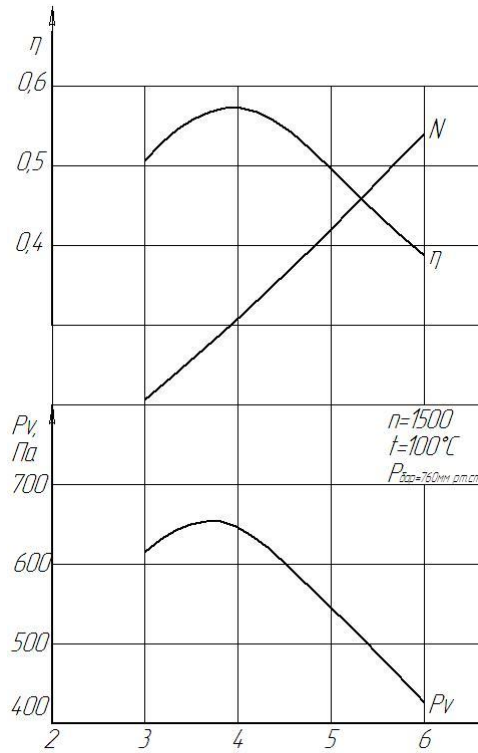
Левого вращения (вращение рабочего колеса против часовой стрелки со стороны двигателя)



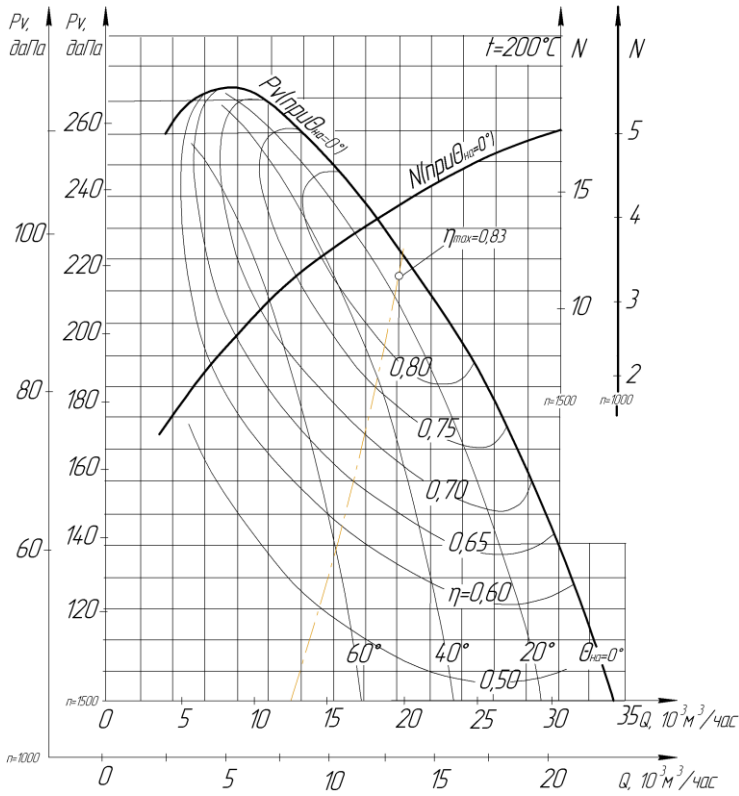
ВДН 10, 12,5, ДН 10, 12,5, Д-3,5М

Положение корпуса		№ 10	№ 11,2	№ 12,5	Д-3,5М
Пр0°, Л0°	B	1489	1669	1860	555
	b	789	885	985	300
	H	687	771	860	269
Пр15°, Л15°	B	-	-	2114	-
	b	-	-	980	-
	H	-	-	841	-
Пр30°, Л30°	B	-	-	2271	-
	b	-	-	957	-
	H	-	-	1818	-
Пр45°, Л45°	B	1864	2090	2332	708
	b	741	831	927	280
	H	635	712	795	236
Пр60°, Л60°	B	-	-	2299	-
	b	-	-	898	-
	H	-	-	773	-
Пр75°, Л75°	B	-	-	2179	-
	b	-	-	878	-
	H	-	-	752	-
Пр90°, Л90°	B	1578	1772	2029	619
	b	689	771	862	269
	H	699	784	875	257
Пр180°, Л180°	B	1489	1669	1867	555
	b	789	885	992	300
	H	889	997	1113	350
Пр270°, Л270°	B	1577	1767	1973	-
	b	687	771	860	-
	H	789	885	986	-

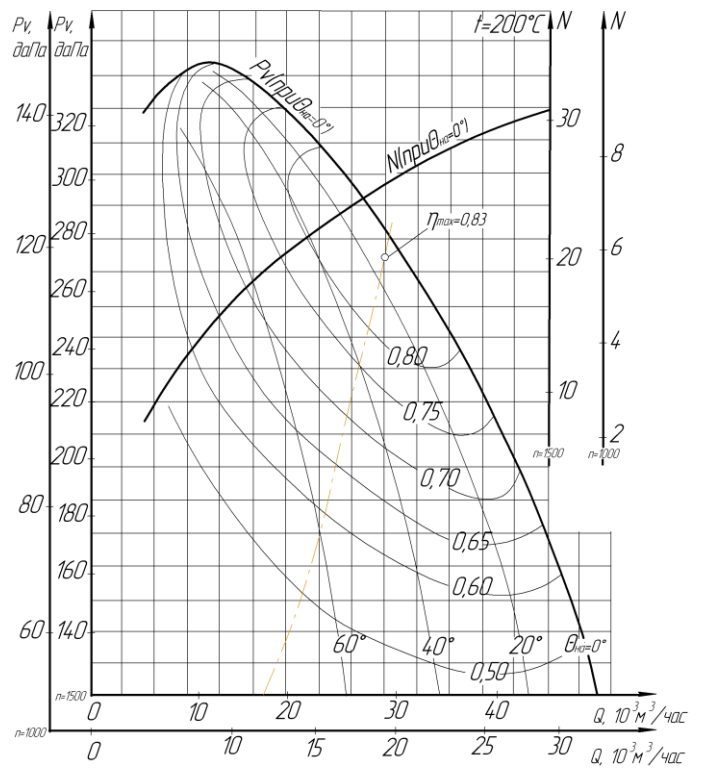
Аэродинамические характеристики Д-3,5М



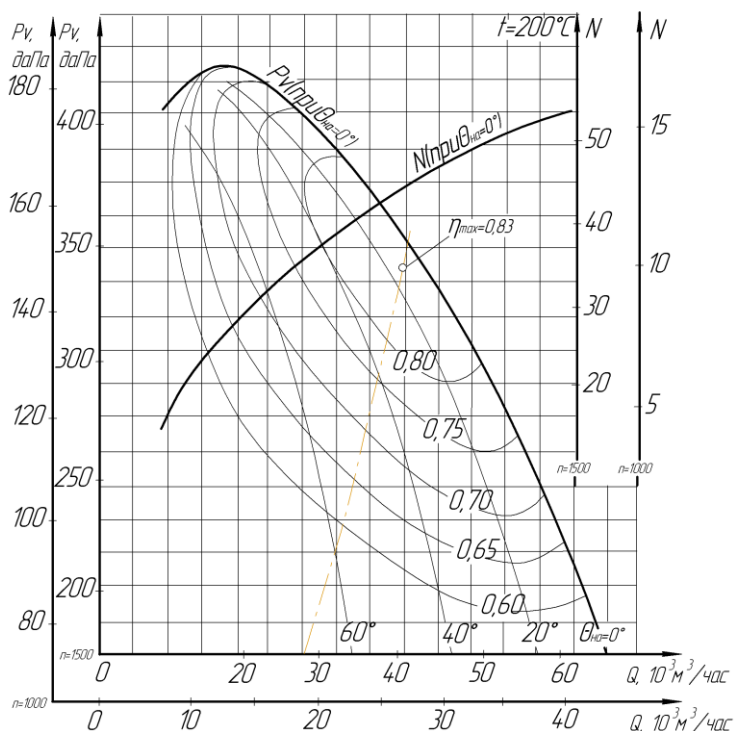
ДН-10



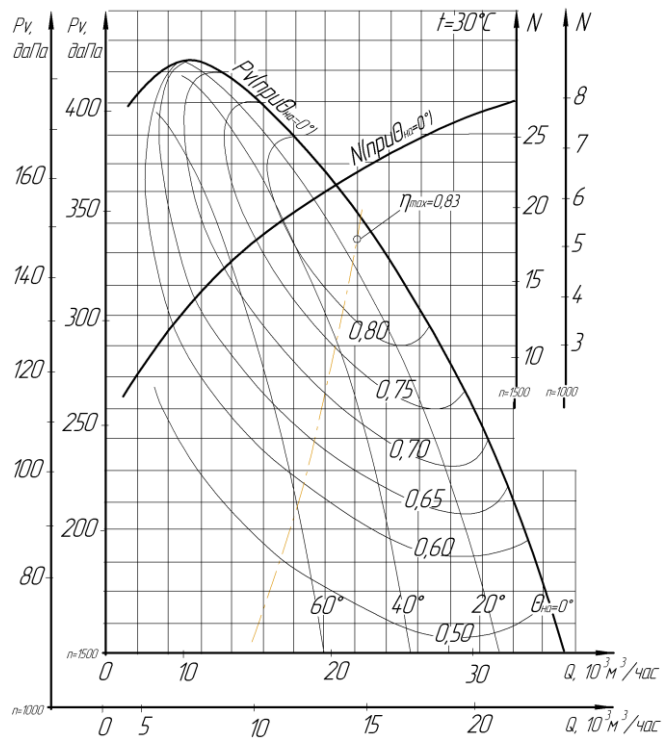
ДН-11,2



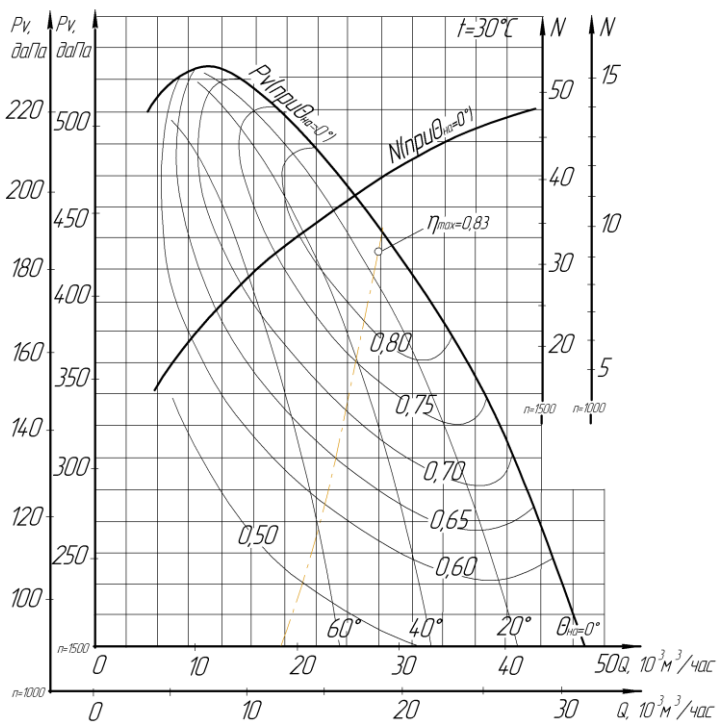
ДН 12,5



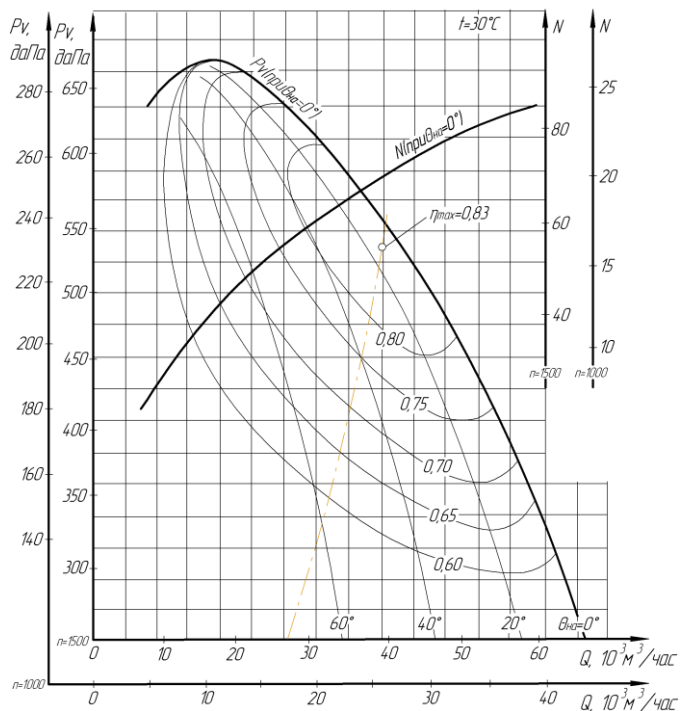
ВДН-10



ВДН-11,2



ВДН-12,5



ПРОИЗВОДСТВО ВЕНТИЛЯЦИОННОГО ОБОРУДОВАНИЯ



По вопросам продаж и поддержки обращайтесь:

Архангельск (8182)63-90-72	Калининград (4012)72-03-81	Нижний Новгород (831)429-08-12	Смоленск (4812)29-41-54
Астана +7(7172)727-132	Калуга (4842)92-23-67	Новокузнецк (3843)20-46-81	Сочи (862)225-72-31
Белгород (4722)40-23-64	Кемерово (3842)65-04-62	Новосибирск (383)227-86-73	Ставрополь (8652)20-65-13
Брянск (4832)59-03-52	Киров (8332)68-02-04	Орел (4862)44-53-42	Тверь (4822)63-31-35
Владивосток (423)249-28-31	Краснодар (861)203-40-90	Оренбург (3532)37-68-04	Томск (3822)98-41-53
Волгоград (844)278-03-48	Красноярск (391)204-63-61	Пенза (8412)22-31-16	Тула (4872)74-02-29
Вологда (8172)26-41-59	Курск (4712)77-13-04	Пермь (342)205-81-47	Тюмень (3452)66-21-18
Воронеж (473)204-51-73	Липецк (4742)52-20-81	Ростов-на-Дону (863)308-18-15	Ульяновск (8422)24-23-59
Екатеринбург (343)384-55-89	Магнитогорск (3519)55-03-13	Рязань (4912)46-61-64	Уфа (347)229-48-12
Иваново (4932)77-34-06	Москва (495)268-04-70	Самара (846)206-03-16	Челябинск (351)202-03-61
Ижевск (3412)26-03-58	Мурманск (8152)59-64-93	Санкт-Петербург (812)309-46-40	Череповец (8202)49-02-64
Казань (843)206-01-48	Набережные Челны (8552)20-53-41	Саратов (845)249-38-78	Ярославль (4852)69-52-93

сайт: kvz.nt-rt.ru || эл. почта: kzv@nt-rt.ru