



ПРОИЗВОДСТВО ВЕНТИЛЯЦИОННОГО ОБОРУДОВАНИЯ

ЗАСЛОНКИ АЗД 133, АЗД 136, АЗД 122, АЗД 134

ТЕХНИЧЕСКИЕ ХАРАКТЕРИСТИКИ

По вопросам продаж и поддержки обращайтесь:

Архангельск (8182)63-90-72

Астана +7(7172)727-132

Белгород (4722)40-23-64

Брянск (4832)59-03-52

Владивосток (423)249-28-31

Волгоград (844)278-03-48

Вологда (8172)26-41-59

Воронеж (473)204-51-73

Екатеринбург (343)384-55-89

Иваново (4932)77-34-06

Ижевск (3412)26-03-58

Казань (843)206-01-48

Калининград (4012)72-03-81

Калуга (4842)92-23-67

Кемерово (3842)65-04-62

Киров (8332)68-02-04

Краснодар (861)203-40-90

Красноярск (391)204-63-61

Курск (4712)77-13-04

Липецк (4742)52-20-81

Магнитогорск (3519)55-03-13

Москва (495)268-04-70

Мурманск (8152)59-64-93

Набережные Челны (8552)20-53-41

Нижний Новгород (831)429-08-12

Новокузнецк (3843)20-46-81

Новосибирск (383)227-86-73

Орел (4862)44-53-42

Оренбург (3532)37-68-04

Пенза (8412)22-31-16

Пермь (342)205-81-47

Ростов-на-Дону (863)308-18-15

Рязань (4912)46-61-64

Самара (846)206-03-16

Санкт-Петербург (812)309-46-40

Саратов (845)249-38-78

Смоленск (4812)29-41-54

Сочи (862)225-72-31

Ставрополь (8652)20-65-13

Тверь (4822)63-31-35

Томск (3822)98-41-53

Тула (4872)74-02-29

Тюмень (3452)66-21-18

Ульяновск (8422)24-23-59

Уфа (347)229-48-12

Челябинск (351)202-03-61

Череповец (8202)49-02-64

Ярославль (4852)69-52-93

сайт: kvz.nt-rt.ru || эл. почта: kzv@nt-rt.ru

ЗАСЛОНКИ ВОЗДУШНЫЕ УНИФИЦИРОВАННЫЕ КРУГЛЫЕ С РУЧНЫМ УПРАВЛЕНИЕМ АЗД 133/136

Типовая серия 5.904-13

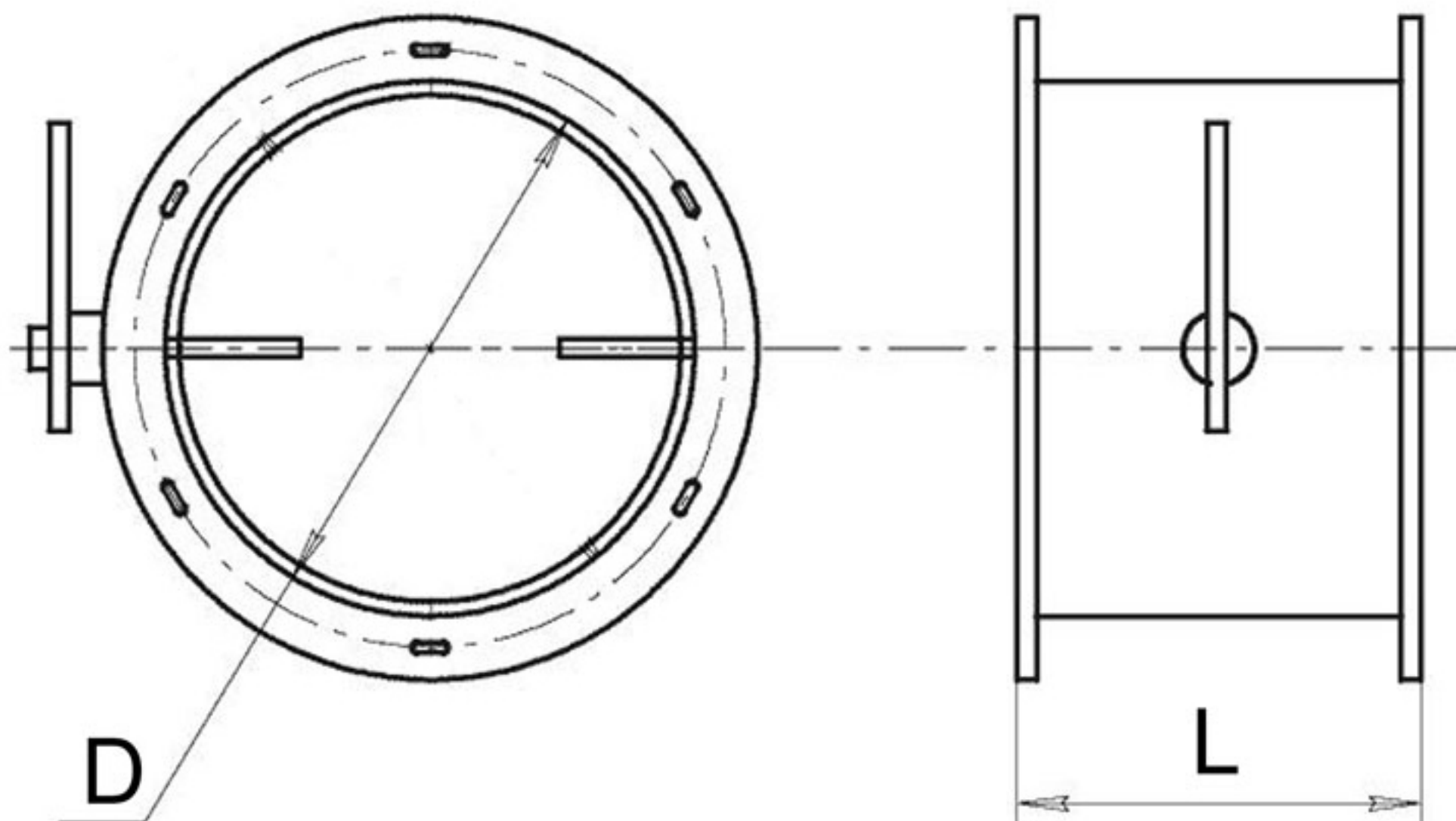
Предназначены для регулирования количества воздуха и невзрывоопасных воздушных смесей и применяются в системах вентиляции, кондиционирования воздуха, воздушного отопления и других санитарно-технических системах с рабочим давлением до 1000 Па (100 кг с/м²). Заслонки выпускаются двух типов, для воздуховодов круглого и прямоугольного сечений.

Заслонки состоят из корпуса с двумя фланцами. Внутри корпуса, на полуосях закреплены от 1 до 5 лопаток с резиновыми уплотнениями. Поворот лопаток может осуществляться вручную с помощью наружного узла управления или исполнительным механизмом электропривода.

Заслонки общего назначения могут использоваться при перемещении воздуха и невзрывоопасных газозвушных смесей, агрессивность которых по отношению к углеродистым сталям обыкновенного качества не выше агрессивности воздуха, с температурой 80°С, не содержащих липких веществ и волокнистых материалов, с содержанием пыли и других твердых примесей в количестве не более 100 мг/м³.

Заслонки предназначены для эксплуатации в условиях умеренного (У) климата

Характеристики и размеры:



Обозначение	Размеры, мм		Масса, кг
	Диаметр, D	Длина, L	
АЗД 133 -00	200	350	3,4
-01	250	350	4,3
-02	315	350	5,4
-03	400	350	7,9
-04	500	350	12,8
АЗД 136 -00	630	350	18,8
-01	800	350	23,7
-02	1000	350	31,2

ЗАСЛОНКИ ВОЗДУШНЫЕ УНИФИЦИРОВАННЫЕ КРУГЛЫЕ С ЭЛЕКТРОПРИВОДОМ АЗД 122/134

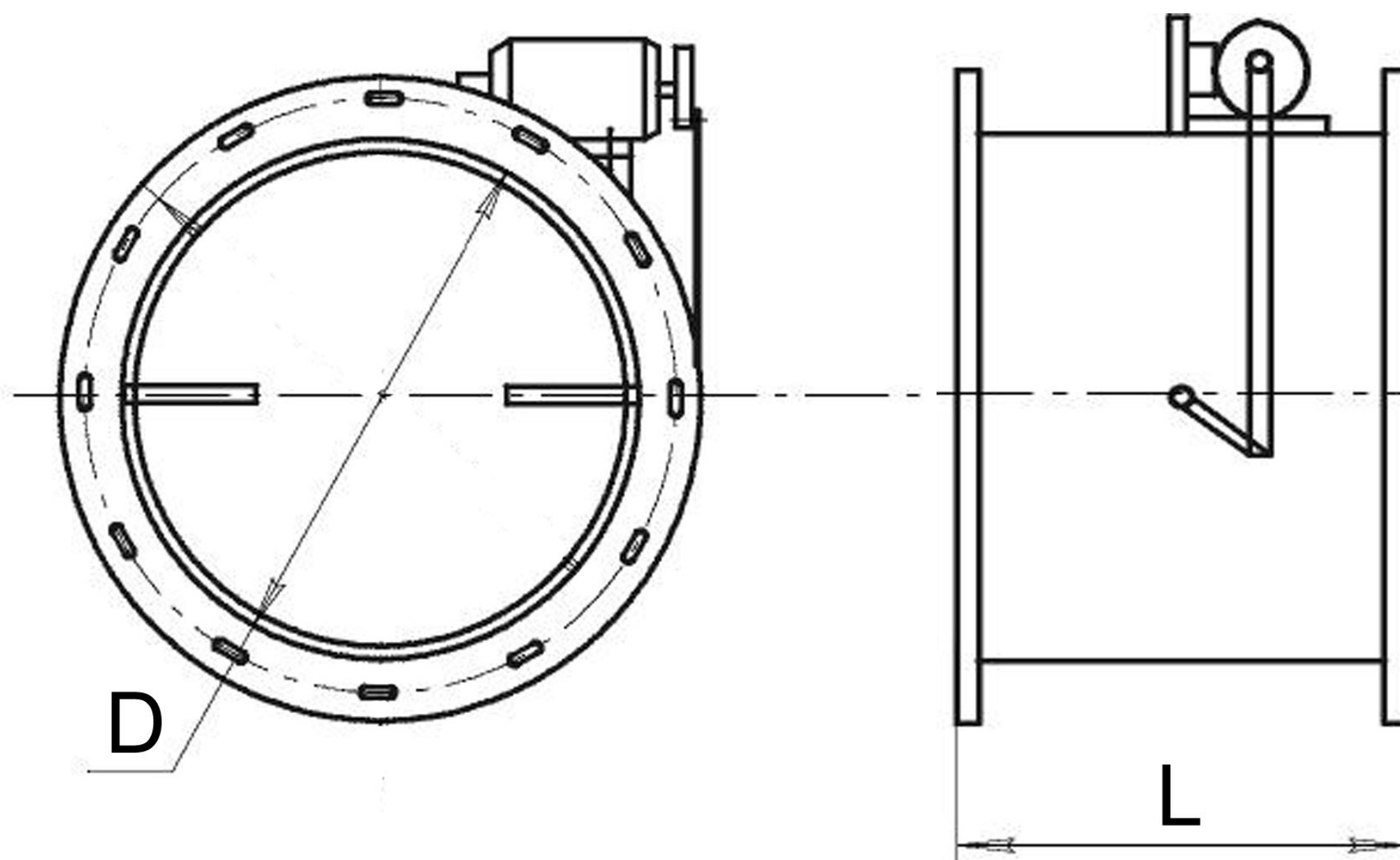
Типовая серия 5.904-13

Предназначены для регулирования количества воздуха и невзрывоопасных воздушных смесей и применяются в системах вентиляции, кондиционирования воздуха, воздушного отопления и других санитарно-технических системах с рабочим давлением до 1000 Па (100 кг с/м²). Заслонки выпускаются двух типов, для воздуховодов круглого и прямоугольного сечений.

Заслонки состоят из корпуса с двумя фланцами. Внутри корпуса, на полуосях закреплены от 1 до 5 лопаток с резиновыми уплотнениями. Поворот лопаток может осуществляться вручную с помощью наружного узла управления или исполнительным механизмом электропривода.

Заслонки общего назначения могут использоваться при перемещении воздуха и невзрывоопасных газозвушных смесей, агрессивность которых по отношению к углеродистым сталям обыкновенного качества не выше агрессивности воздуха, с температурой 80°С, не содержащих липких веществ и волокнистых материалов, с содержанием пыли и других твердых примесей в количестве не более 100 мг/м³.

Характеристики и размеры:



Обозначение	Размеры, мм		Масса, кг
	Диаметр, D	Длина, L	
АЗД 122 -00	200	350	12,8
-01	250	350	14,0
-02	315	350	15,6
-03	400	350	18,7
-04	500	350	24,0
АЗД 134 -00	630	350	36,2
-01	800	350	44,8
-02	1000	350	57,8

ПРОИЗВОДСТВО ВЕНТИЛЯЦИОННОГО ОБОРУДОВАНИЯ



По вопросам продаж и поддержки обращайтесь:

Архангельск (8182)63-90-72	Калининград (4012)72-03-81	Нижний Новгород (831)429-08-12	Смоленск (4812)29-41-54
Астана +7(7172)727-132	Калуга (4842)92-23-67	Новокузнецк (3843)20-46-81	Сочи (862)225-72-31
Белгород (4722)40-23-64	Кемерово (3842)65-04-62	Новосибирск (383)227-86-73	Ставрополь (8652)20-65-13
Брянск (4832)59-03-52	Киров (8332)68-02-04	Орел (4862)44-53-42	Тверь (4822)63-31-35
Владивосток (423)249-28-31	Краснодар (861)203-40-90	Оренбург (3532)37-68-04	Томск (3822)98-41-53
Волгоград (844)278-03-48	Красноярск (391)204-63-61	Пенза (8412)22-31-16	Тула (4872)74-02-29
Вологда (8172)26-41-59	Курск (4712)77-13-04	Пермь (342)205-81-47	Тюмень (3452)66-21-18
Воронеж (473)204-51-73	Липецк (4742)52-20-81	Ростов-на-Дону (863)308-18-15	Ульяновск (8422)24-23-59
Екатеринбург (343)384-55-89	Магнитогорск (3519)55-03-13	Рязань (4912)46-61-64	Уфа (347)229-48-12
Иваново (4932)77-34-06	Москва (495)268-04-70	Самара (846)206-03-16	Челябинск (351)202-03-61
Ижевск (3412)26-03-58	Мурманск (8152)59-64-93	Санкт-Петербург (812)309-46-40	Череповец (8202)49-02-64
Казань (843)206-01-48	Набережные Челны (8552)20-53-41	Саратов (845)249-38-78	Ярославль (4852)69-52-93

сайт: kvz.nt-rt.ru || эл. почта: kvz@nt-rt.ru