



ПРОИЗВОДСТВО ВЕНТИЛЯЦИОННОГО ОБОРУДОВАНИЯ

ОСЕВЫЕ ВЕНТИЛЯТОРЫ ВО-40-150-8, ВО-40-150-10, ВО-40-150-12.5

ТЕХНИЧЕСКИЕ ХАРАКТЕРИСТИКИ

По вопросам продаж и поддержки обращайтесь:

Архангельск (8182)63-90-72

Астана +7(7172)727-132

Белгород (4722)40-23-64

Брянск (4832)59-03-52

Владивосток (423)249-28-31

Волгоград (844)278-03-48

Вологда (8172)26-41-59

Воронеж (473)204-51-73

Екатеринбург (343)384-55-89

Иваново (4932)77-34-06

Ижевск (3412)26-03-58

Казань (843)206-01-48

Калининград (4012)72-03-81

Калуга (4842)92-23-67

Кемерово (3842)65-04-62

Киров (8332)68-02-04

Краснодар (861)203-40-90

Красноярск (391)204-63-61

Курск (4712)77-13-04

Липецк (4742)52-20-81

Магнитогорск (3519)55-03-13

Москва (495)268-04-70

Мурманск (8152)59-64-93

Набережные Челны (8552)20-53-41

Нижний Новгород (831)429-08-12

Новокузнецк (3843)20-46-81

Новосибирск (383)227-86-73

Орел (4862)44-53-42

Оренбург (3532)37-68-04

Пенза (8412)22-31-16

Пермь (342)205-81-47

Ростов-на-Дону (863)308-18-15

Рязань (4912)46-61-64

Самара (846)206-03-16

Санкт-Петербург (812)309-46-40

Саратов (845)249-38-78

Смоленск (4812)29-41-54

Сочи (862)225-72-31

Ставрополь (8652)20-65-13

Тверь (4822)63-31-35

Томск (3822)98-41-53

Тула (4872)74-02-29

Тюмень (3452)66-21-18

Ульяновск (8422)24-23-59

Уфа (347)229-48-12

Челябинск (351)202-03-61

Череповец (8202)49-02-64

Ярославль (4852)69-52-93

сайт: kvz.nt-rt.ru || эл. почта: kzv@nt-rt.ru

Раздел №4. Осевые вентиляторы

ВЕНТИЛЯТОРЫ ОСЕВЫЕ ВО-40-150-8...12,5

ОБЩИЕ СВЕДЕНИЯ:

- ТУ 4861-002-90183518-2012
- низкого давления
- количество лопаток – 12

НАЗНАЧЕНИЕ:

- стационарные системы вентиляции и воздушного отопления производственных, общественных и жилых зданий для других санитарно-технических и производственных целей



УСЛОВИЯ ЭКСПЛУАТАЦИИ:

Вентиляторы эксплуатируются в условиях умеренного (У) и тропического (Т) климата второй и третьей категории размещения по ГОСТ 15150.

Температура окружающей среды от -40°C до +40°C (+45°C для вентиляторов тропического исполнения).

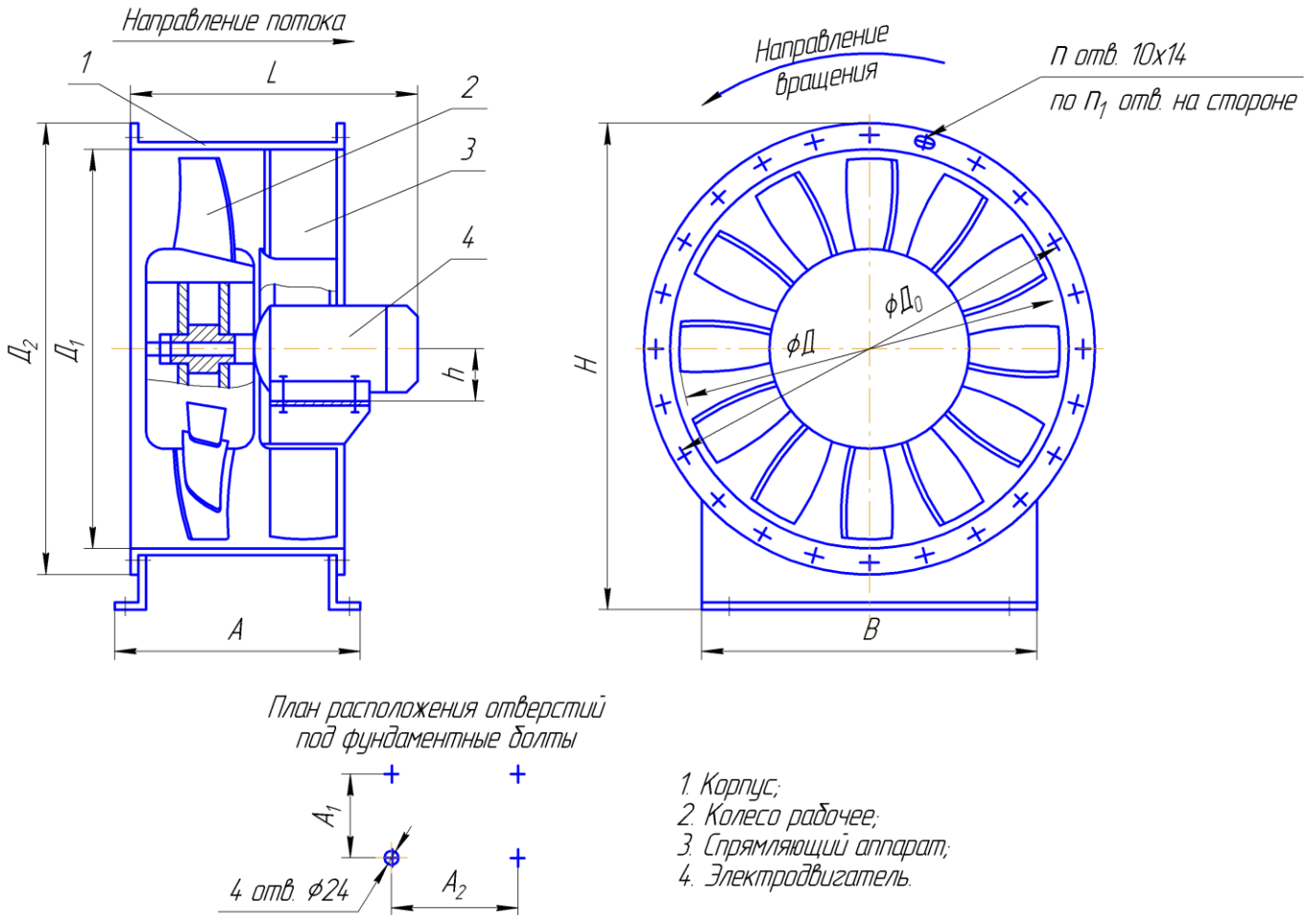
Температура среды, перемещаемой вентиляторами до +40°C.

Вентиляторы используются для перемещения воздуха и других газовых смесей с содержанием пыли и твердых примесей не более 10 мг/м³ и не содержащих липких веществ и волокнистых материалов.

Типоразмер вентилятора	Конструктивное исполнение	Относительный диаметр колеса	Двигатель		Частота вращения рабочего колеса, об/мин.	Параметры в рабочей зоне		Масса вентилятора, не более, кг.
			Типоразмер	Мощность, кВт		Производительность, 10 ³ м ³ /час	Полное давление, Па	
ВО-40-150-8-01	1	1,0	АИР132М4	11	1450	23-35	900-570	186
ВО-40-150-10-01	1	1,0	АИР160S6	11	980	30-44	650-400	302
ВО-40-150-12,5-01	1	1,0	АИР200L6	30	980	62-90	1000-650	528

ВЕНТИЛЯТОРЫ ОСЕВЫЕ ВО-40-150

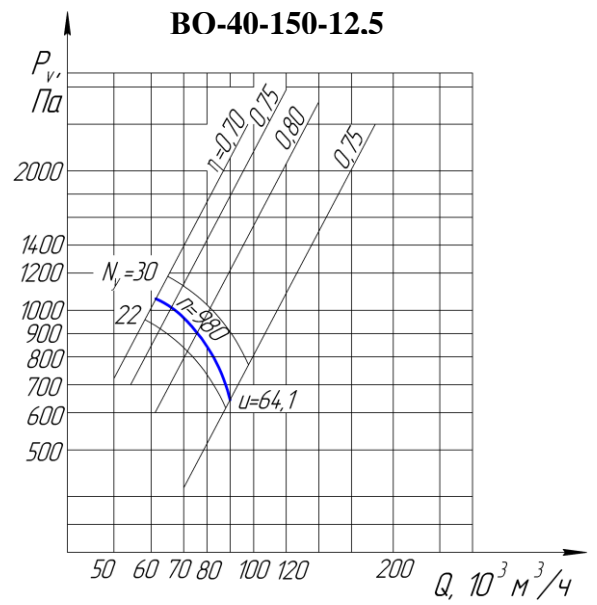
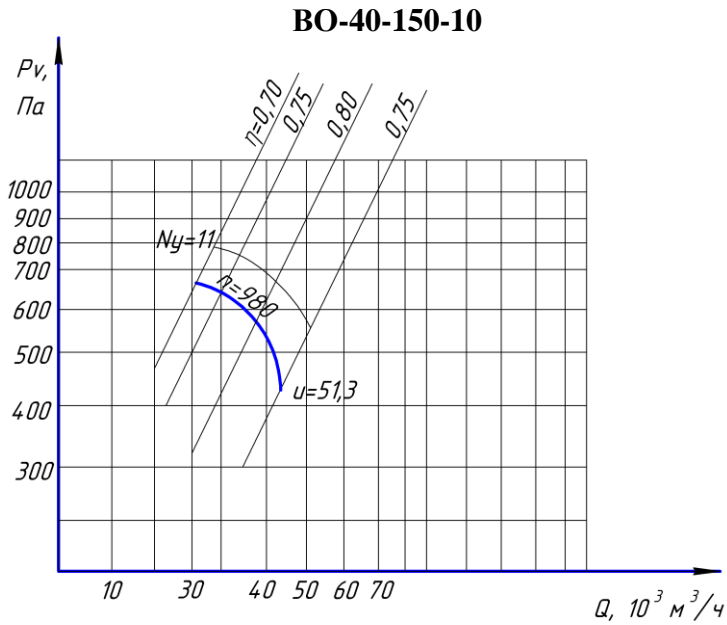
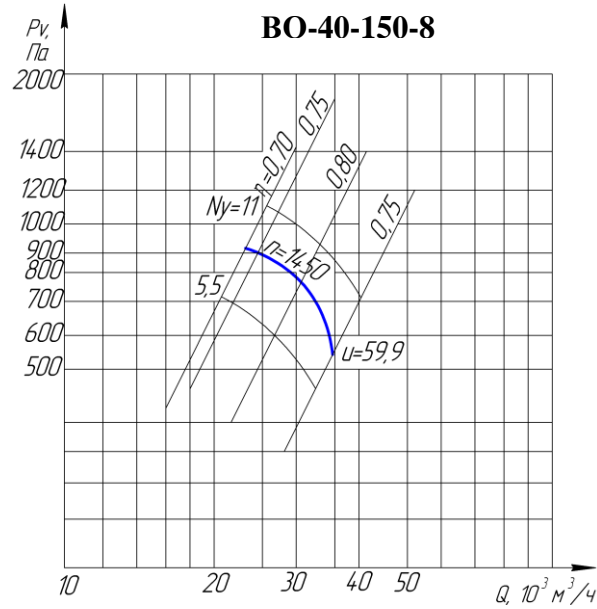
Габаритные, установочные и присоединительные размеры



Обозначение вентилятора	D	D_0	D_1	D_2	A	A_1	A_2	h	H	B	L	n	
												шт	
ВО-40-150-8	800	835	806	860	360	310	770	132	960	830	347	32	16
ВО-40-150-10	1000	1045	1006	1075	492	402	900	162	1161	960	690	32	16
ВО-40-150-12,5	1250	1295	1258	1330	554	460	1100	200	1414	1160	826	32	16

ВЕНТИЛЯТОРЫ ОСЕВЫЕ ВО-40-150

Аэродинамические характеристики



ПРОИЗВОДСТВО ВЕНТИЛЯЦИОННОГО ОБОРУДОВАНИЯ



По вопросам продаж и поддержки обращайтесь:

Архангельск (8182)63-90-72	Калининград (4012)72-03-81	Нижний Новгород (831)429-08-12	Смоленск (4812)29-41-54
Астана +7(7172)727-132	Калуга (4842)92-23-67	Новокузнецк (3843)20-46-81	Сочи (862)225-72-31
Белгород (4722)40-23-64	Кемерово (3842)65-04-62	Новосибирск (383)227-86-73	Ставрополь (8652)20-65-13
Брянск (4832)59-03-52	Киров (8332)68-02-04	Орел (4862)44-53-42	Тверь (4822)63-31-35
Владивосток (423)249-28-31	Краснодар (861)203-40-90	Оренбург (3532)37-68-04	Томск (3822)98-41-53
Волгоград (844)278-03-48	Красноярск (391)204-63-61	Пенза (8412)22-31-16	Тула (4872)74-02-29
Вологда (8172)26-41-59	Курск (4712)77-13-04	Пермь (342)205-81-47	Тюмень (3452)66-21-18
Воронеж (473)204-51-73	Липецк (4742)52-20-81	Ростов-на-Дону (863)308-18-15	Ульяновск (8422)24-23-59
Екатеринбург (343)384-55-89	Магнитогорск (3519)55-03-13	Рязань (4912)46-61-64	Уфа (347)229-48-12
Иваново (4932)77-34-06	Москва (495)268-04-70	Самара (846)206-03-16	Челябинск (351)202-03-61
Ижевск (3412)26-03-58	Мурманск (8152)59-64-93	Санкт-Петербург (812)309-46-40	Череповец (8202)49-02-64
Казань (843)206-01-48	Набережные Челны (8552)20-53-41	Саратов (845)249-38-78	Ярославль (4852)69-52-93

сайт: kvz.nt-rt.ru || эл. почта: kzv@nt-rt.ru