



ПРОИЗВОДСТВО ВЕНТИЛЯЦИОННОГО ОБОРУДОВАНИЯ

ОСЕВЫЕ ВЕНТИЛЯТОРЫ ВО-14-320

ТЕХНИЧЕСКИЕ ХАРАКТЕРИСТИКИ

По вопросам продаж и поддержки обращайтесь:

Архангельск (8182)63-90-72

Астана +7(7172)727-132

Белгород (4722)40-23-64

Брянск (4832)59-03-52

Владивосток (423)249-28-31

Волгоград (844)278-03-48

Вологда (8172)26-41-59

Воронеж (473)204-51-73

Екатеринбург (343)384-55-89

Иваново (4932)77-34-06

Ижевск (3412)26-03-58

Казань (843)206-01-48

Калининград (4012)72-03-81

Калуга (4842)92-23-67

Кемерово (3842)65-04-62

Киров (8332)68-02-04

Краснодар (861)203-40-90

Красноярск (391)204-63-61

Курск (4712)77-13-04

Липецк (4742)52-20-81

Магнитогорск (3519)55-03-13

Москва (495)268-04-70

Мурманск (8152)59-64-93

Набережные Челны (8552)20-53-41

Нижний Новгород (831)429-08-12

Новокузнецк (3843)20-46-81

Новосибирск (383)227-86-73

Орел (4862)44-53-42

Оренбург (3532)37-68-04

Пенза (8412)22-31-16

Пермь (342)205-81-47

Ростов-на-Дону (863)308-18-15

Рязань (4912)46-61-64

Самара (846)206-03-16

Санкт-Петербург (812)309-46-40

Саратов (845)249-38-78

Смоленск (4812)29-41-54

Сочи (862)225-72-31

Ставрополь (8652)20-65-13

Тверь (4822)63-31-35

Томск (3822)98-41-53

Тула (4872)74-02-29

Тюмень (3452)66-21-18

Ульяновск (8422)24-23-59

Уфа (347)229-48-12

Челябинск (351)202-03-61

Череповец (8202)49-02-64

Ярославль (4852)69-52-93

сайт: kvz.nt-rt.ru || эл. почта: kzv@nt-rt.ru

Раздел №4. Осевые вентиляторы

ВЕНТИЛЯТОРЫ ОСЕВЫЕ ВО-14-320

ОБЩИЕ СВЕДЕНИЯ:

- ТУ 4861-002-90183518-2012
- низкого давления
- количество лопаток:

ВО-14-320-4	3
ВО-14-320-5	4
ВО-14-320-6,3	5
ВО-14-320-8	3
ВО-14-320-10	4
ВО-14-320-12,5	5



НАЗНАЧЕНИЕ:

- системы вентиляции и воздушного отопления производственных, общественных и жилых зданий
- сельскохозяйственное производство
- другие санитарно-технические и производственные цели

ВАРИАНТЫ ИЗГОТОВЛЕНИЯ:

Вентиляторы изготавливаются по направлению потока 1-ой и 2-ой конструктивным схемам исполнения по условиям применения:

- общего назначения из углеродистой стали
- взрывозащищенные из разнородных металлов (В1)

УСЛОВИЯ ЭКСПЛУАТАЦИИ:

Вентиляторы эксплуатируются в условиях умеренного (У) и тропического (Т) климата второй и третьей категории размещения по ГОСТ15150.

Температура окружающей среды от -40°C до +40°C.

Температура перемещаемой среды до +40°C.

АКУСТИЧЕСКИЕ ХАРАКТЕРИСТИКИ

Акустические характеристики измерены со стороны нагнетания при номинальном режиме работы вентилятора. На стороне всасывания уровни звуковой мощности на 3 дБ ниже уровней, приведенных в таблице.

На границах рабочего участка аэродинамической характеристики уровни звуковой мощности на 3 дБ выше уровня звуковой мощности, соответствующего номинальному режиму работы вентилятора.

Вентилятор	n, об/мин	Октавные уровни звуковой мощности, дБ в полосах среднегеометрических частот, Гц, не более								Суммарный уровень звуковой мощности, дБ
		63	125	250	500	1000	2000	4000	8000	
ВО-14-320-4	1320	64	70	69	71	69	65	59	51	73
ВО-14-320-5	1320	75	79	76	78	77	74	67	59	81
ВО-14-320-6,3	915	63	68	73	74	78	73	67	61	80
	1395	78	83	84	83	83	81	77	71	88
ВО-14-320-8	1410	84	88	91	92	89	85	79	71	93
ВО-14-320-10	950	97	100	98	99	96	89	82	74	100
	1440	88	98	106	109	108	104	99	90	112
ВО-14-320-12,5	720	90	94	99	100	96	90	83	73	100
	960	95	100	105	106	102	96	89	79	106

ВЕНТИЛЯТОРЫ ОСЕВЫЕ ВО-14-320-4...12,5

Типоразмер вентилятора	Конструктивное исполнение	Электродвигатель		Частота вращения рабочего колеса, об/мин.	Параметры в рабочей зоне		Масса вентилятора, не более, кг.
		Типоразмер	Мощность, кВт		Производительность, 10 ³ м ³ /час	Полное давление, Па	
1	2	4	5	6	7	8	9
ВО-14-320-4	1,2	АИР56В4	0,18	1320	2,3-3,7	90-53	19,8
		АИР63А4	0,25	1320	2,3-3,7	90-53	20,6
ВО-14-320-5	1,2	АИР63В4	0,37	1320	4,6-6,5	145-75	26,5
ВО-14-320-6,3	1,2	АИР71А6	0,37	915	7,0-9,9	95-65	45
		АИР80А4	1,1	1395	10,4-15,5	230-150	48
ВО-14-320-8	1,2	АИР100С4	3	1410	21,0-27,7	320-200	88
ВО-14-320-10	1,2	АИР112М6	3	950	25,3-37,0	220-140	130
		АИР132С4	7,5	1440	30,0-48,0	480-250	172
ВО-14-320-12,5	1,2	АИР112МВ8	3	720	35,0-53,5	193-125	175
		АИР132М6	7,5	960	47,5-72,0	340-220	210

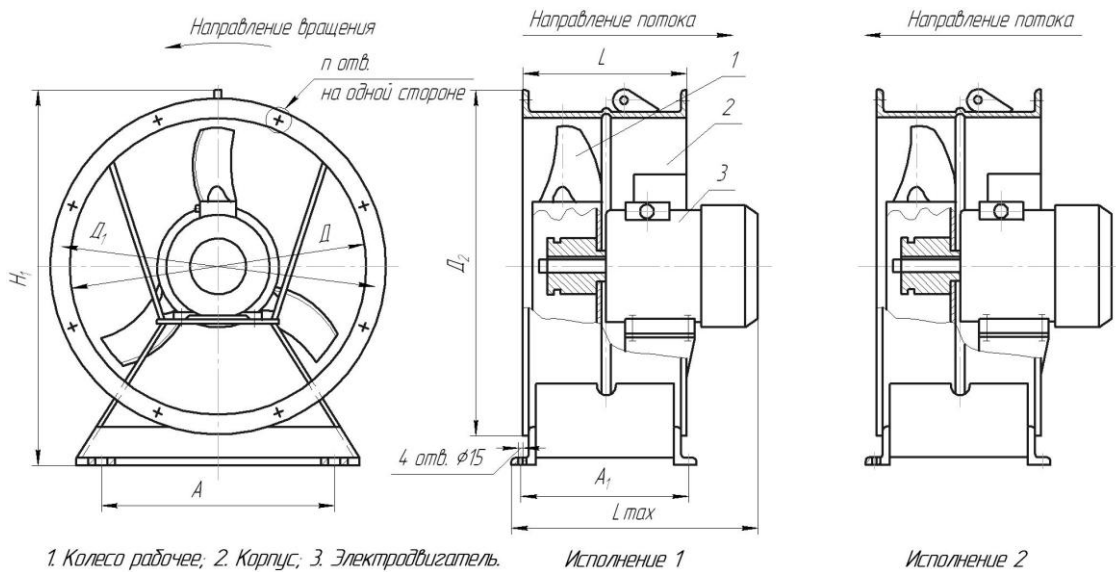
ВЕНТИЛЯТОРЫ ОСЕВЫЕ ИЗ РАЗНОРОДНЫХ МЕТАЛЛОВ ВО-14-320-4В1...12,5В1

Типоразмер вентилятора	Конструктивное исполнение	Электродвигатель		Частота вращения рабочего колеса, об/мин.	Параметры в рабочей зоне		Масса вентилятора, не более, кг.
		Типоразмер	Мощность, кВт		Производительность, 10 ³ м ³ /час	Полное давление, Па	
1	2	4	5	6	7	8	9
ВО-14-320-4В1	1,2	4ВР63А4	0,25	1320	2,3-3,7	90-53	30
ВО-14-320-5В1	1,2	4ВР63В4	0,37	1320	4,6-6,5	145-75	34,5
ВО-14-320-6,3В1	1,2	4ВР71А6	0,37	915	7,0-9,9	95-65	47,3
		4ВР80А4	1,1	1395	10,4-15,5	230-150	55,1
ВО-14-320-8В1	1,2	4ВР100С4	3	1410	21,0-27,7	320-200	122
ВО-14-320-10В1	1,2	4ВР112МА6	3	950	25,3-37,0	220-140	167
ВО-14-320-12,5В1	1,2	4ВР112МВ8	3	720	35,0-53,5	193-125	207
		4ВР132М6	7,5	960	47,5-72,0	340-220	240

ВЕНТИЛЯТОРЫ ОСЕВЫЕ ВО-14-320

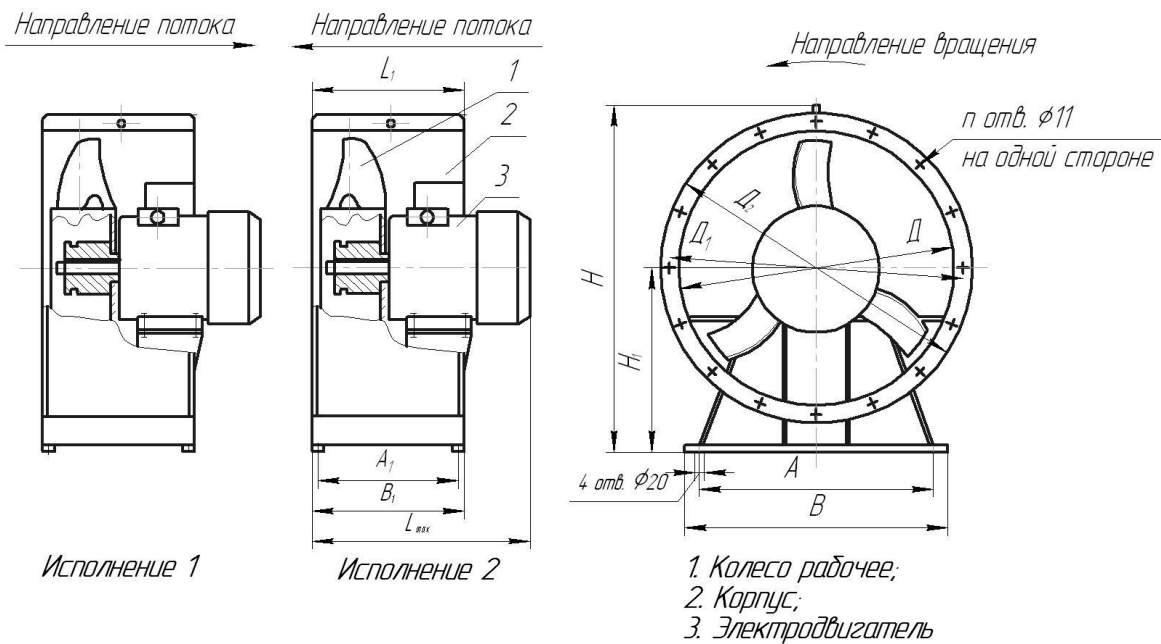
Габаритные, установочные и присоединительные размеры

ВО-14-320 №4 ÷ №6,3



Обозначение вентилятора	A	A ₁	B	D	D ₁	D ₂	H ₁	L	L _{max}	n
ВО-14-320-4	360±2,5	180±2,5	394	402 ^{+1,55}	430±0,7	460	495	160	308	8
ВО-14-320-5	450±2,5	230±2,5	482	502 ^{+1,75}	530±0,7	560	600	200	366	16
ВО-14-320-6,3	550±2,5	280±2,5	582	633 ^{+2,0}	660±0,7	690	734	250	401	16

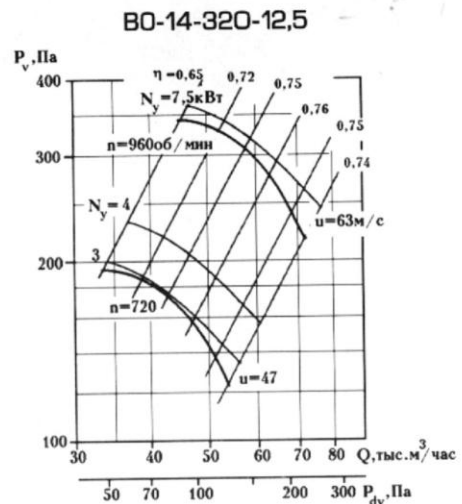
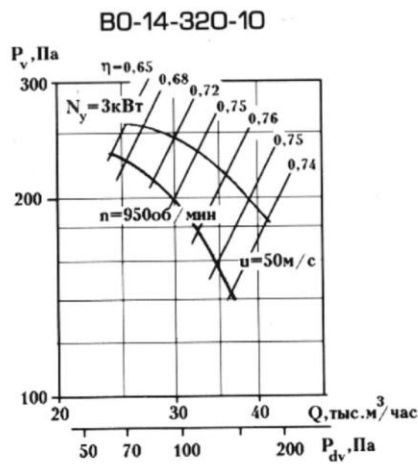
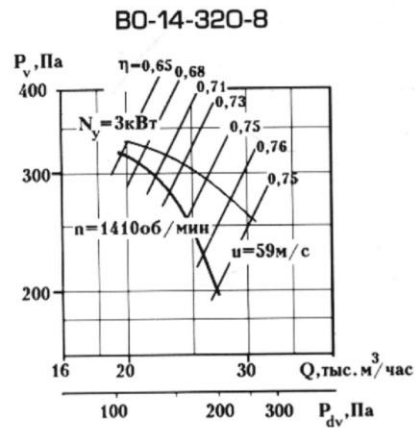
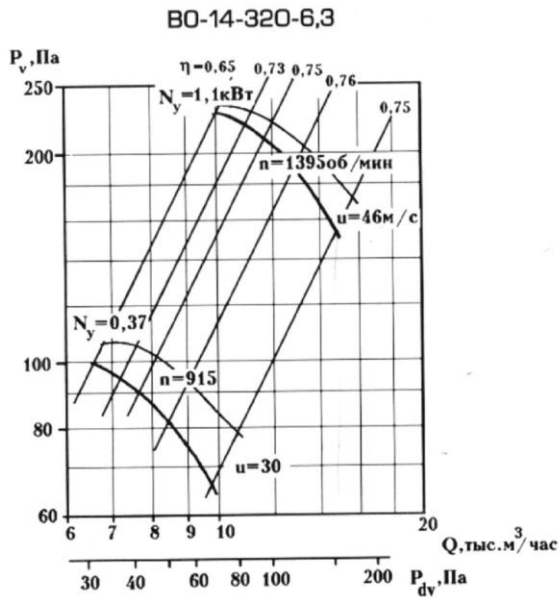
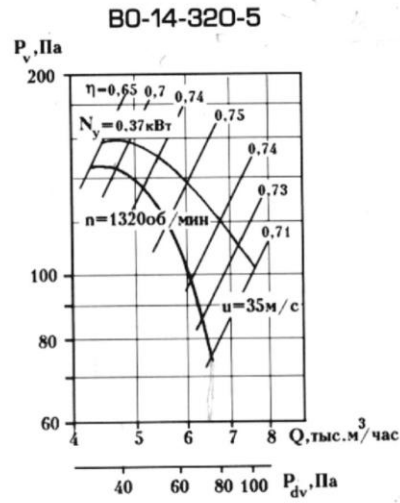
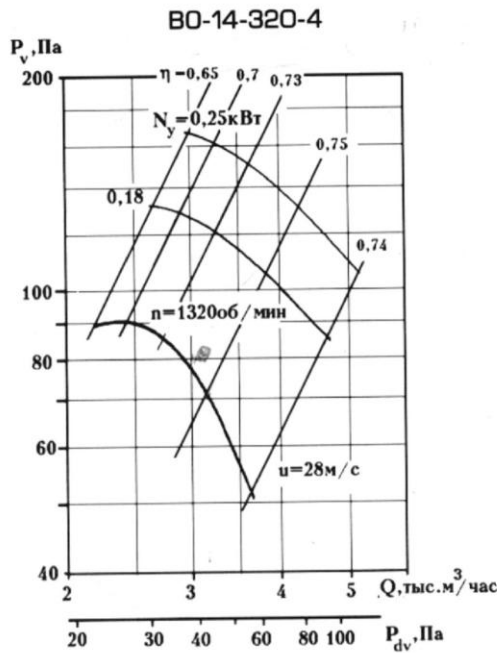
ВО-14-320 №8 ÷ №12,5



Обозначение вентилятора	A	A ₁	B	B ₁	D	D ₁	D ₂	H	H ₁	L _{max}	L ₁	n
ВО-14-320-8	700	250	740	342	800	830	875	947	495	520	350	16
ВО-14-320-10	900	330	950	392	1006	1040	1070	1145	595	593	400	16
ВО-14-320-12,5	1100	400	1146	460	1258	1290	1316	1408	725	620	460	16

ВЕНТИЛЯТОРЫ ОСЕВЫЕ ВО-14-320

Аэродинамические характеристики



ПРОИЗВОДСТВО ВЕНТИЛЯЦИОННОГО ОБОРУДОВАНИЯ



По вопросам продаж и поддержки обращайтесь:

Архангельск (8182)63-90-72	Калининград (4012)72-03-81	Нижний Новгород (831)429-08-12	Смоленск (4812)29-41-54
Астана +7(7172)727-132	Калуга (4842)92-23-67	Новокузнецк (3843)20-46-81	Сочи (862)225-72-31
Белгород (4722)40-23-64	Кемерово (3842)65-04-62	Новосибирск (383)227-86-73	Ставрополь (8652)20-65-13
Брянск (4832)59-03-52	Киров (8332)68-02-04	Орел (4862)44-53-42	Тверь (4822)63-31-35
Владивосток (423)249-28-31	Краснодар (861)203-40-90	Оренбург (3532)37-68-04	Томск (3822)98-41-53
Волгоград (844)278-03-48	Красноярск (391)204-63-61	Пенза (8412)22-31-16	Тула (4872)74-02-29
Вологда (8172)26-41-59	Курск (4712)77-13-04	Пермь (342)205-81-47	Тюмень (3452)66-21-18
Воронеж (473)204-51-73	Липецк (4742)52-20-81	Ростов-на-Дону (863)308-18-15	Ульяновск (8422)24-23-59
Екатеринбург (343)384-55-89	Магнитогорск (3519)55-03-13	Рязань (4912)46-61-64	Уфа (347)229-48-12
Иваново (4932)77-34-06	Москва (495)268-04-70	Самара (846)206-03-16	Челябинск (351)202-03-61
Ижевск (3412)26-03-58	Мурманск (8152)59-64-93	Санкт-Петербург (812)309-46-40	Череповец (8202)49-02-64
Казань (843)206-01-48	Набережные Челны (8552)20-53-41	Саратов (845)249-38-78	Ярославль (4852)69-52-93

сайт: kvz.nt-rt.ru || эл. почта: kvz@nt-rt.ru